

Abmessungen

57 x 12 x 57mm



- ✓ direkte Montage an Kompaktkamera
- ✓ störende Reflexionen können vermieden werden

## Polarisationsfilter für Kompaktkamera

### Beschreibung

Polarisationsfilter sind in der Lage, Reflexionen an spiegelnden- oder glänzenden Oberflächen zu vermeiden. Will man störende Reflexionen unterdrücken, so muss in der

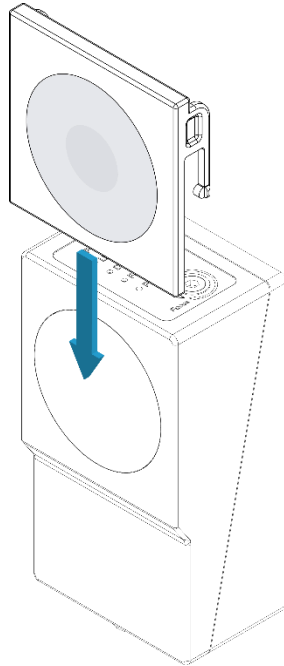
Regel ein Polfilter vor das Kameraobjektiv **und** eine Polarisationsfolie vor die Beleuchtung gebracht werden. In diesem Polarisationsfilter ist alles integriert.

Störende Reflexionen können vermieden werden auf:

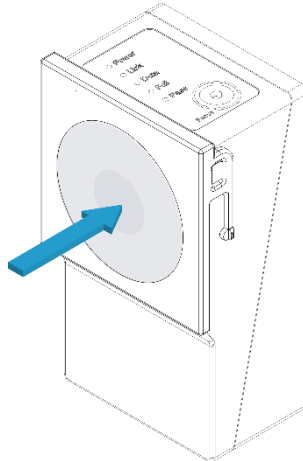
- ✓ Flüssigkeitsoberflächen, wie Wasser etc.
- ✓ Glasoberflächen
- ✓ glatte spiegelnde Kunststoff-Oberflächen
- ✓ metallisch glänzende Materialien

Befestigen des Polfilters AO000523 an opti-check (nur Kompaktgeräte)

1.



2.



3.

