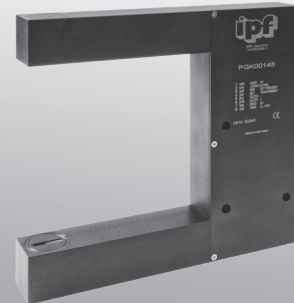
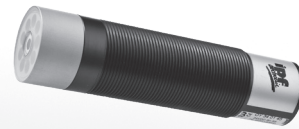
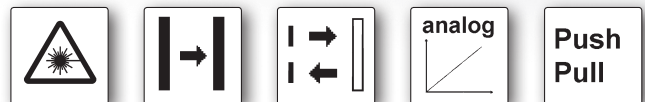


Abmessungen	Rundbauform	
	Gabelbauform	
	Quaderbauform	
Reflex	Tastweite	bis 60mm
Gabel	Gabelweite	bis 100mm
Einweg	Schaltabstand	bis 2000mm



- ✓ Ringbeleuchtung oder Linienlaser
- ✓ CCD Zeilendetektor
- ✓ Analogausgang
- ✓ Diverse digitale Ein- und Ausgänge
- ✓ Schaltzustandsanzeigen
- ✓ RS-232 Schnittstellenadapter auf USB/Internet
- ✓ Windows® Bedieneroberfläche

Auflösung bis 2µm
Bis zu 2m Reichweite



Beschreibung

Zeilensensoren finden überall dort Einsatz, wo ein präzises Positionieren gefordert wird oder aber die Abmessung eines Objektes sehr genau ermittelt werden muss (z.B. Durchmesser eines Drahtes). Bei den Lichtschranken stehen verschiedene Tast- und Gabelweiten zur Auswahl.

Die Zeilensensoren der **OY34 / OY65** Serie arbeiten im Reflexlichtbetrieb. Es können Messbereiche von 10 mm (bei einem Arbeitsabstand von 33mm) und bis 30 mm (bei einem Arbeitsabstand von 75mm) abgedeckt werden.

Bei den Zeilensensoren der Serie PG stehen zwei verschiedene Gabelweiten (40 oder 100mm) mit einer Auflösung bis zu 2µm und einem Messbereich von 6,4 oder 16mm zur Verfügung.

Die Einweg-Varianten **PE / PS** arbeiten bis zu einem Arbeitsabstand von 2000mm. Die Zeilenhöhe variiert von 16 bis 100mm. Bei allen Sensoren informiert ein Analogausgang (Spannungs- oder Stromausgang) über die Position bzw. Größe des Objektes.

Desweiteren steht ein Digitalsignal zur Verfügung, das über die Qualität bzw. die Position des Objektes informiert.

Mit Hilfe der Bedieneroberfläche können die Zeilensensoren sehr einfach eingestellt werden. Folgende Einstellungen können beispielsweise über die Software am Sensor vorgenommen werden: Einstellung der Laserleistung bzw. Lichtleistung und Art der Leistungsnachregelung, Polarität der Digitalausgänge, verschiedene Auswertemodi, Auslösen des Teachvorgangs durch Softwaretaste, Einstellung der Toleranzgrenzen für die Überwachung des Messwertes.

Anwendungsbeispiele

- ▶ Breitenmessung
- ▶ Durchmessererfassung
- ▶ Positionsermittlung
- ▶ Konturkontrolle



Industriezweige

- ✓ Automobilindustrie
- ✓ Kunststoffindustrie
- ✓ Metallverarbeitende Industrie
- ✓ Holzindustrie
- ✓ Papier- und Folienindustrie
- ✓ Walzwerke
- ✓ Möbelindustrie
- ✓ Drahtindustrie

Einsatzbereiche

- ✓ Bahnkantenregelung
- ✓ Breitenmessung
- ✓ Durchmessererfassung
- ✓ Qualitätskontrolle
- ✓ Konturkontrolle
- ✓ Positionierung
- ✓ Höhenmessung
- ✓ Lageregelung

Gabel-Systeme

Laser-Zeilensensoren

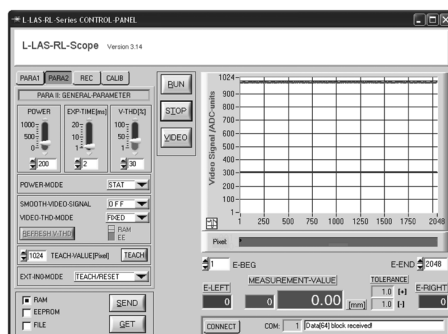
- ✓ Linienlaser 0,4mW, Laserklasse 1
- ✓ Integrierter Interferenzfilter
- ✓ RS232-Schnittstelle und Windows®-Bedienoberfläche
- ✓ 2 digitale Eingänge, 2 digitale Ausgänge
- ✓ 1 analoger Spannungsausgang 0 ... +10V DC
- ✓ Schaltzustandsanzeige über 4 Bicolor-LEDs (2x rt/gn, 2x ge/gn)
- ✓ Kompaktes Aluminiumgehäuse

Windows®-Software

Mit Hilfe der Windows®-Bedienoberfläche können die Zeilensensoren sehr einfach parametrisiert werden.

Der Sensor wird hierzu über das serielle Schnittstellenkabel **VK207U44** mit dem PC verbunden.

Nach erfolgter Parametrisierung kann der PC wieder abgetrennt werden (STOP-Taste drücken), das Sensorsystem arbeitet dann im Standalone-Betrieb.



Reflex-Systeme

Reflex-Zeilensensoren

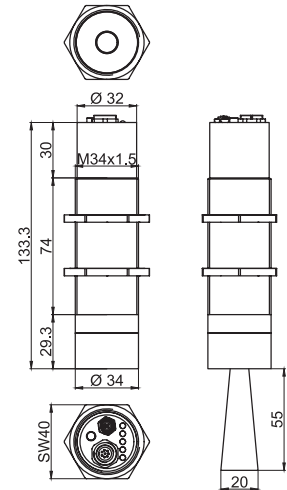
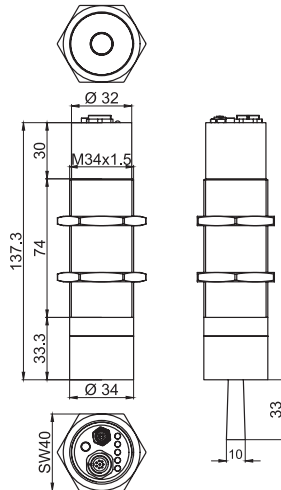
- ✓ Verschiedene optische Filter verfügbar (W=Weißlichtfilter, R=Rotlichtfilter, B=Blaulichtfilter oder UV=Schwarzglasfilter)
- ✓ Ringbeleuchtung mit 9 LEDs
- ✓ CCD-Zeilendetektor, 512 Pixel (1024 Subpixel)
- ✓ Externe TEACH/RESET-Taste
- ✓ RS232-Schnittstelle und Windows®-Bedienoberfläche
- ✓ 2 analoge Ausgänge (Spannung 0...+10V DC und Strom 4...20mA)
- ✓ Schaltzustandsanzeige über 5 LED (1x grün, 2x rot, 2x gelb)
- ✓ Optikabdeckung aus kratzfestem Glas
- ✓ Ermittlung der Position bzw. Breite des Messobjekts im Reflexbetrieb

Gabel-Systeme

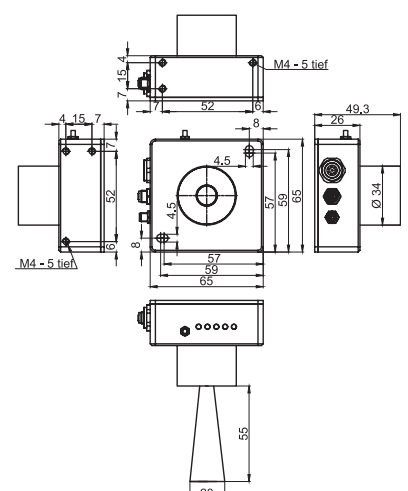
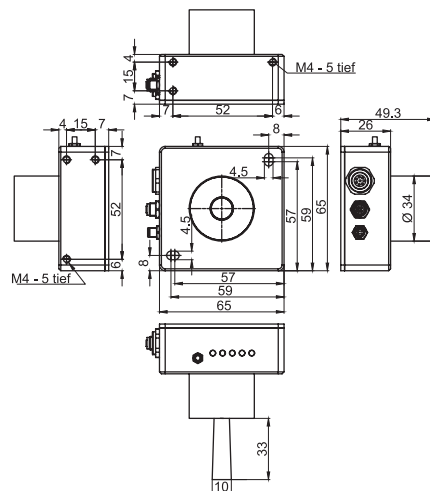
Laser-Zeilensensoren

- ✓ Linienlaser 0,4mW, Laserklasse 1
- ✓ Arbeitsabstand bis zu 2000mm
- ✓ Integrierter Interferenzfilter
- ✓ RS232-Schnittstelle und Windows®-Bedienoberfläche
- ✓ 2 digitale Eingänge, 2 digitale Ausgänge
- ✓ Analogausgang 0 ... +10V DC
- ✓ Schaltzustandsanzeige über 4 Bicolor-LEDs (2x rt/gn, 2x ge/gn)
- ✓ Robustes, industrietaugliches Aluminiumgehäuse
- ✓ Optikabdeckung aus kratzfestem Glas

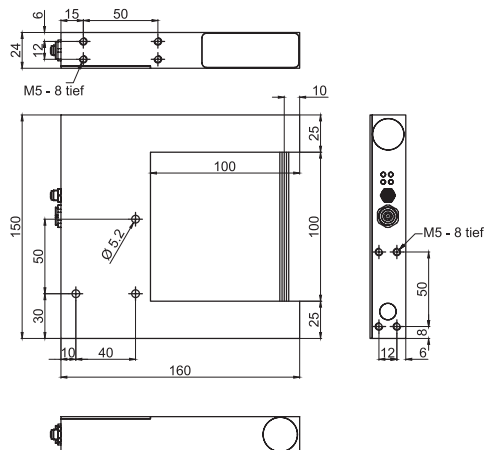
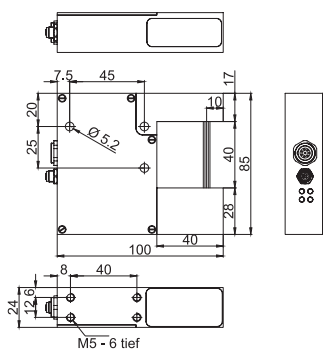
Artikel-Nr.	OY340140	OY340145
Referenzabstand	33mm	55mm
Arbeitsbereich	33mm ±3mm	55mm ±5mm
Messbereich	typ. 10mm	typ. 20mm
Auflösung	typ. 10µm	typ. 20µm
Kleinstes erkennbares Objekt	typ. 0,05mm	typ. 0,1mm
Ein- / Ausgänge	1x digital / 3x digital	1x digital / 3x digital
Anschluss	8-polig SPS / 4-polig PC	8-polig SPS / 4-polig PC
Montagezubehör	Winkel AO000164 / Flansch AO000165	Winkel AO000164 / Flansch AO000165



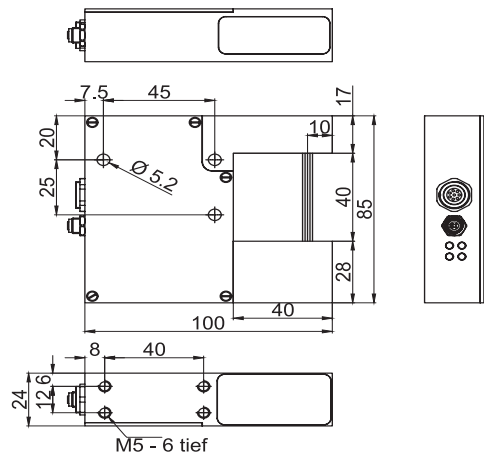
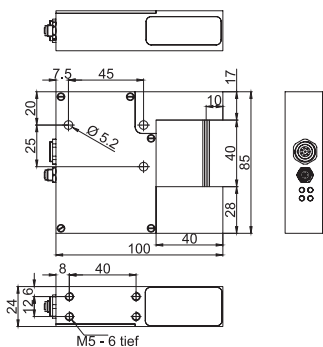
Artikel-Nr.	OY650140	OY650145
Referenzabstand	33mm	55mm
Arbeitsbereich	33mm ±3mm	55mm ±5mm
Messbereich	typ. 10mm	typ. 20mm
Auflösung	typ. 10µm	typ. 20µm
Kleinstes erkennbares Objekt	typ. 0,05mm	typ. 0,1mm
Ein- / Ausgänge	2x digital / 2x digital	2x digital / 2x digital
Anschluss	8-polig SPS / 4-polig PC	8-polig SPS / 4-polig PC



Artikel-Nr.	PG400140	PGK00140
Sendeelement	Laserlinie Rotlicht, 6 x 1mm	Laserlinie Rotlicht, 6 x 1mm
Messbereich	typ. 6,4mm	typ. 6,4mm
Auflösung	typ. 2µm	typ. 2µm
Gabelweite	40mm	100mm
Sensorfläche (aktiv)	CCD Zeilendetektor 512 Pixel	CCD Zeilendetektor 512 Pixel
Anschluss	8-polig SPS / 4-polig PC	8-polig SPS / 4-polig PC

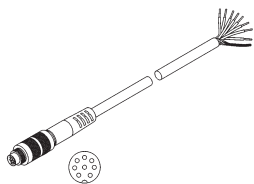


Artikel-Nr.	PG400145	PGK00145
Sendeelement	Laserlinie Rotlicht, 16 x 1mm	Laserlinie Rotlicht, 16 x 1mm
Messbereich	typ. 16mm	typ. 16mm
Auflösung	typ. 8µm	typ. 8µm
Gabelweite	40mm	100mm
Sensorfläche (aktiv)	CCD Zeilendetektor 256 Pixel	CCD Zeilendetektor 256 Pixel
Anschluss	8-polig SPS / 4-polig PC	8-polig SPS / 4-polig PC

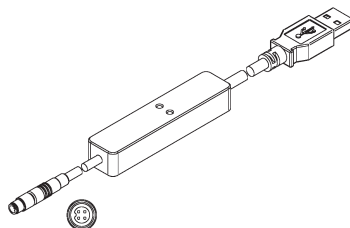


Anschlusskabel

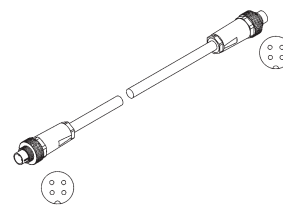
VK207B45



VK207U44

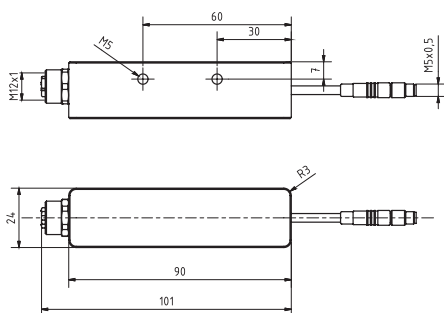


VK107F46



Anschlusskabel

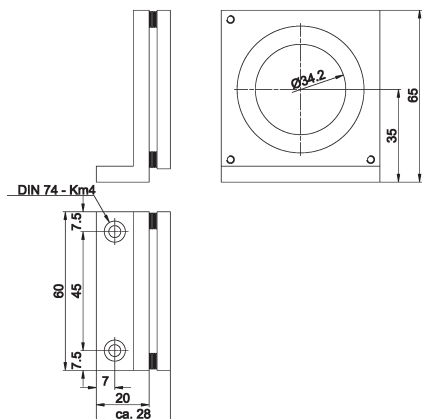
VKS10297



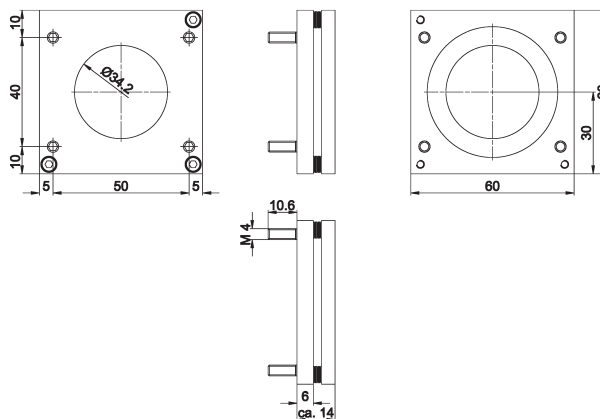
Traverse AP000032



Winkel AO000165



Flansch AO000164



ZUBEHÖR

Artikel-Nr.	Bezeichnung	Bemerkung
VK207B45	2m SPS-Kabel	für 8-polige Flanschdose SPS
VK207U44	2m PC-Kabel	für 5-polige Flanschdose PC
VK107F46	1m Verbindungskabel	Verbindung Sender / Empfänger
AP000032	Traverse 400mm	für Sender-Empfänger-Systeme
AP000033	Traverse 600mm	für Sender-Empfänger-Systeme
AP000034	Traverse 800mm	für Sender-Empfänger-Systeme
AO000164	Winkel	für tastende Systeme
AO000165	Flansch	für tastende Systeme