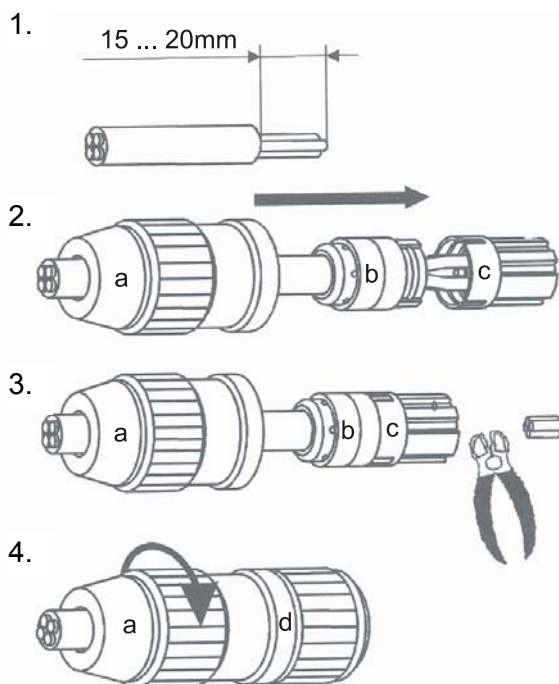


Technische Daten

| | |
|--|------------------------------|
| Leiterquerschnitt | 0,25 ... 0,34mm ² |
| Litzendurchmesser | ≥ 0,1mm |
| Aderisolationmaterial | ipf-sensorflex oder PVC |
| Aderdurchmesser | 1,2 ... 1,6mm |
| Kabeldurchmesser | 4,0 ... 5,1mm |
| Schutzart | IP67 |
| Bemessungsspannung | 32V DC |
| Bemessungsstrom | 4A |
| Temperatur bei Leitungsanschluss | -5 ... +50°C |
| Betriebstemperatur | -25 ... +85°C |
| Anschlusshäufigkeit bei gleichem Querschnitt | 10 |
| Max. Drehmoment | 0,5Nm |

Montageanleitung



1. Kabelmantel so absetzen, dass die einzelnen Adern mindestens 15mm herauschauen.

2. Überwurfmutter (a) über das Kabel schieben. Dichteinsatz (b) über das Kabel schieben, bis sie am Kabelmantel anschlägt. Die nicht abgesetzten Einzeladern gemäß den Farbmarkierungen durch die Passtülle (c) schieben.

3. Passtülle (c) auf Dichteinsatz (b) stecken und eventuell überstehende Teile der Einzeladern bündig abschneiden.

4. Stecker- bzw. Kupplungsteil (d) auf die Passtülle stecken. Die Führungsstege ermöglichen nur eine Position. Überwurfmutter (a) auf Stecker- oder Kupplungsteil schrauben.

Hinweise: Die Passtülle (c) ist bei Kabellosen weiß bzw. bei Kabelsteckern grau eingefärbt. Da die Reihenfolge der PIN-Nummern bei Dosen und Steckern entgegengesetzt verläuft, führt ein Vertauschen zum Kurzschluss im angeschlossenen Sensor.

Benutzte Aderenden vor einem weiteren Anschluss abschneiden, dann Schritte 1-4 wiederholen!

Der Dichteinsatz (b) ist bei Verschleißerscheinungen auszutauschen!

Artikelnummern: Kabellose: abgewinkelt: **VK 00 3D 20** zentral: **VK 00 3S 24**
 Kabelstecker: abgewinkelt: **VK 00 3D 26** zentral: **VK 00 3S 28**