

PRODUKT: Quaderförmige Geräte, Teflon
Leckage

BAUFORM: 23

- ✓ Chemisch beständig durch Teflon-PFA-Gehäuse
- ✓ LED-Anzeige
- ✓ Integrierte Elektronik
- ✓ Erkennt Flüssigkeitsmengen ab typ. 1 ml
- ✓ Kurzschlussfest und verpolungssicher



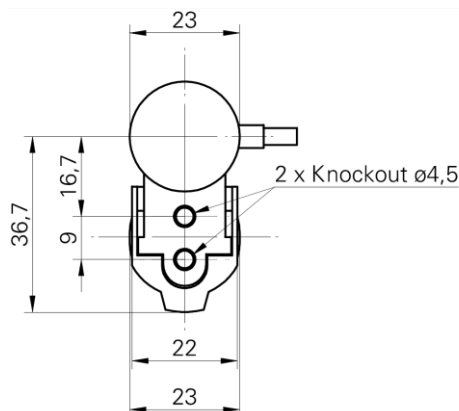
Technische Daten

DC

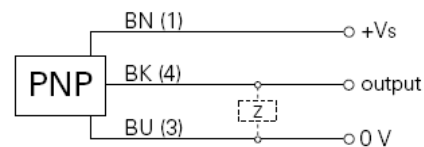
Betriebsspannung	10,8 ... 26,4 V DC
Ausgangsstrom	< 50 mA
Leerlaufstrom	30 mA
Spannungsabfall (max. Last)	< 1 VDC
Ansprech-/ Abfallzeit	< 1 ms
Erfassungsbereich	ab 1 ml
Ausgang	pnp nc
Sendeelement	LED rot, 645 nm
Anzeige (Signal)	LED orange
Empfangsanzeige	LED grün
Schutzart	IP 67
Temperatur (Betrieb)	-25°C ... +50°C
Anschluss	2m-Teflonkabel 3-pol.
Gehäusematerial / Fühlerspitze	Teflon PFA

Artikelnr. FY98C186

Maßskizze:



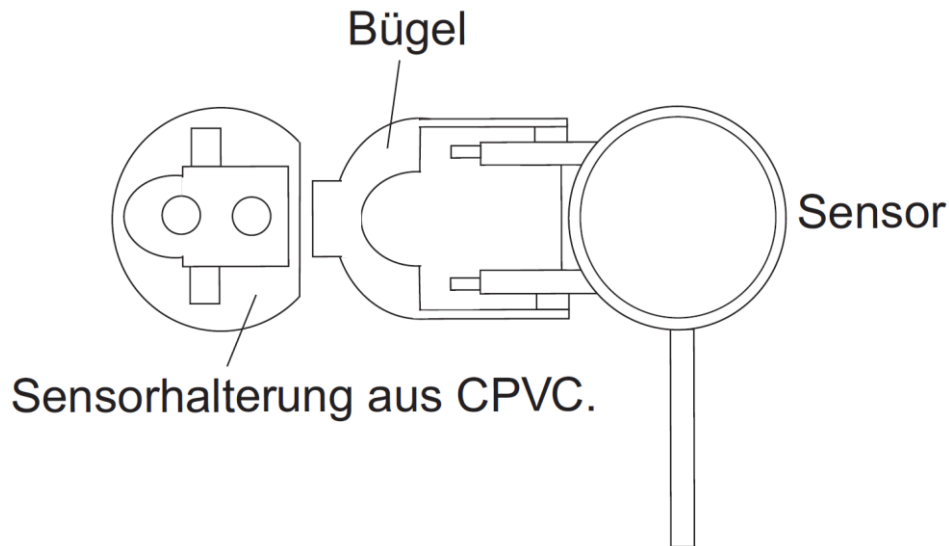
Anschlussbelegung:



Sicherheitshinweis: Bei direkter Auswirkung auf die Personensicherheit ist die Anwendung dieser Produkte untersagt!

Befestigung des Sensors:

- Die Sensorhalterung (graues Kunststoffteil) mit zwei M4-Schrauben oder Klebstoff auf Untergrund befestigen.
- Den Sensor nun mit hochgeklapptem Bügel in das Kunststoffteil einfahren und anschließend den Bügel einrasten
- Der Sensor kann, z.B. zu Reinigungszwecken, dank diesem Einschnappsystem sehr einfach entfernt werden.



Funktionsprinzip:

Der Ausgang ist im Normalzustand High. Sobald sich unter dem Sensor Flüssigkeit befindet, schaltet der Ausgang auf 0 VDC und meldet ein Leck (LED orange). Dank diesem Schaltverhalten kann auch ein Kabelbruch oder das Lösen von der Befestigung festgestellt werden. Am Sensor müssen keine Einstellungen vorgenommen werden!

Hinweis:

Für Montage und Inbetriebnahme sind geeignete ESD Schutzmassnahmen zu ergreifen. Empfehlung: als Minimal-ESD Schutzmassnahme ist der Metallrahmen anzufassen, an dem der Sensor montiert ist, bevor der Sensor getechnet wird.