

ON450522

Czujniki optyczne • Dotykowe bariery refleksyjne

Czujnik optyczny, dotykowo-odblaskowy, 56x32x18mm, światło czerwone niespolaryzowane, punktowy, teach-in, Sn: 60-1000, 10-30V DC, PNP/NPN NC/NO, IO-Link, złącze wtykowe M12 4-stykowe, IP67, tworzywo ASA+PMMA, do obiektów przezroczystych



Wykrywanie materiałów przezroczystych

Czujniki optyczne działają bezdotykowo. Wykrywają obiekty niezależnie od ich właściwości (np. kształtu, koloru, struktury powierzchni, materiału). Podstawowy tryb działania opiera się na transmisji i odbiorze światła. Istnieją trzy różne typy czujników: 1. czujnik przelotowy składa się z dwóch oddzielnych urządzeń, nadajnika i odbiornika, które są ustawione względem siebie. Jeśli wiązka światła między dwoma urządzeniami zostanie przerwana, wyjście przełączające zintegrowane z odbiornikiem zmienia swój stan. 2 W przypadku czujnika odblaskowego nadajnik i odbiornik znajdują się w jednym urządzeniu. Nadawana wiązka światła jest odbijana do odbiornika przez odbłyśnik zamontowany naprzeciwko. Gdy tylko wiązka światła zostanie przerwana, wyjście przełączające zintegrowane z urządzeniem zmienia swój stan. 3. W przypadku czujnika światła nadajnik i odbiornik znajdują się w jednym urządzeniu. Nadawana wiązka światła jest odbijana przez wykrywany obiekt. Gdy tylko odbiornik wykryje odbite światło, wyjście przełączające zintegrowane z urządzeniem zmienia swój stan.

Właściwości elektryczne

Czas reakcji	0,25 ms
Wyświetlacz	Wyświetlacz LED
Wykonywanie funkcji przełączania	Styk normalnie zamknięty/normalnie otwarty
Projekt połączenia elektrycznego	Złącze wtykowe M12
Konstrukcja wyjścia przełączającego	PNP/NPN
Znamionowy prąd przełączania	100 mA
Procedura ustawiania	Teach-In
Odporność na zwarcia	Tak
Prąd bez obciążenia	30 mA
Liczba biegunów	4
Odległość przełączania	60 - 1000 mm
Częstotliwość przełączania	2000 Hz
Spadek napięcia	3 V
Funkcja dotykowa	Przełączanie światło/ciemność
Zabezpieczenie przed odwrotną polaryzacją	Tak
Marnowanie czasu	0,25 ms
Obsługiwany interfejs komunikacyjny	IO-Link
Napięcie robocze (DC)	10 - 30 V
Tłumienie zakłóceń	Tak
Konfigurowalne funkcje wyjściowe	Punkt przełączania

Właściwości mechaniczne

Projekt	Prostopadłościan
Szerokość	18 mm
Wysokość	56,2 mm
Temperatura przechowywania	-25 - 60 °C
Długość	32,2 mm
Klasa ochrony (IP)	IP67
Materiał aktywnej powierzchni czujnika	Tworzywa sztuczne (PMMA)
Materiał obudowy	Plastic ASA
Zapytanie o przezroczyste materiały	Tak
Temperatura otoczenia	-25 - 60 °C

Właściwości optyczne

Rodzaj światła	Światło czerwone niespolaryzowane
Kształt wiązki światła	Punkt
Długość fali czujnika	630 nm

Inne właściwości

Wersja IO-Link	V1.1
----------------	------

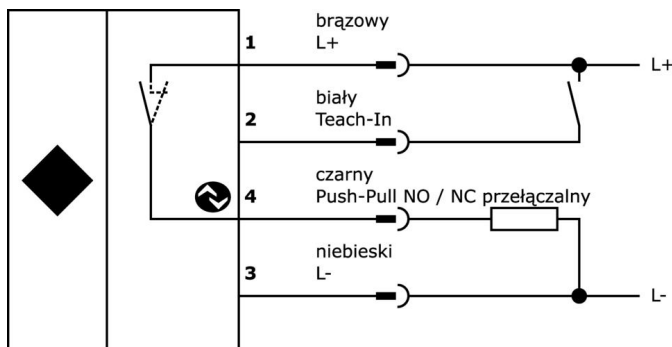
Klasyfikacja

ETIM 8	EC002717 Odblaskowy czujnik fotoelektryczny
--------	---

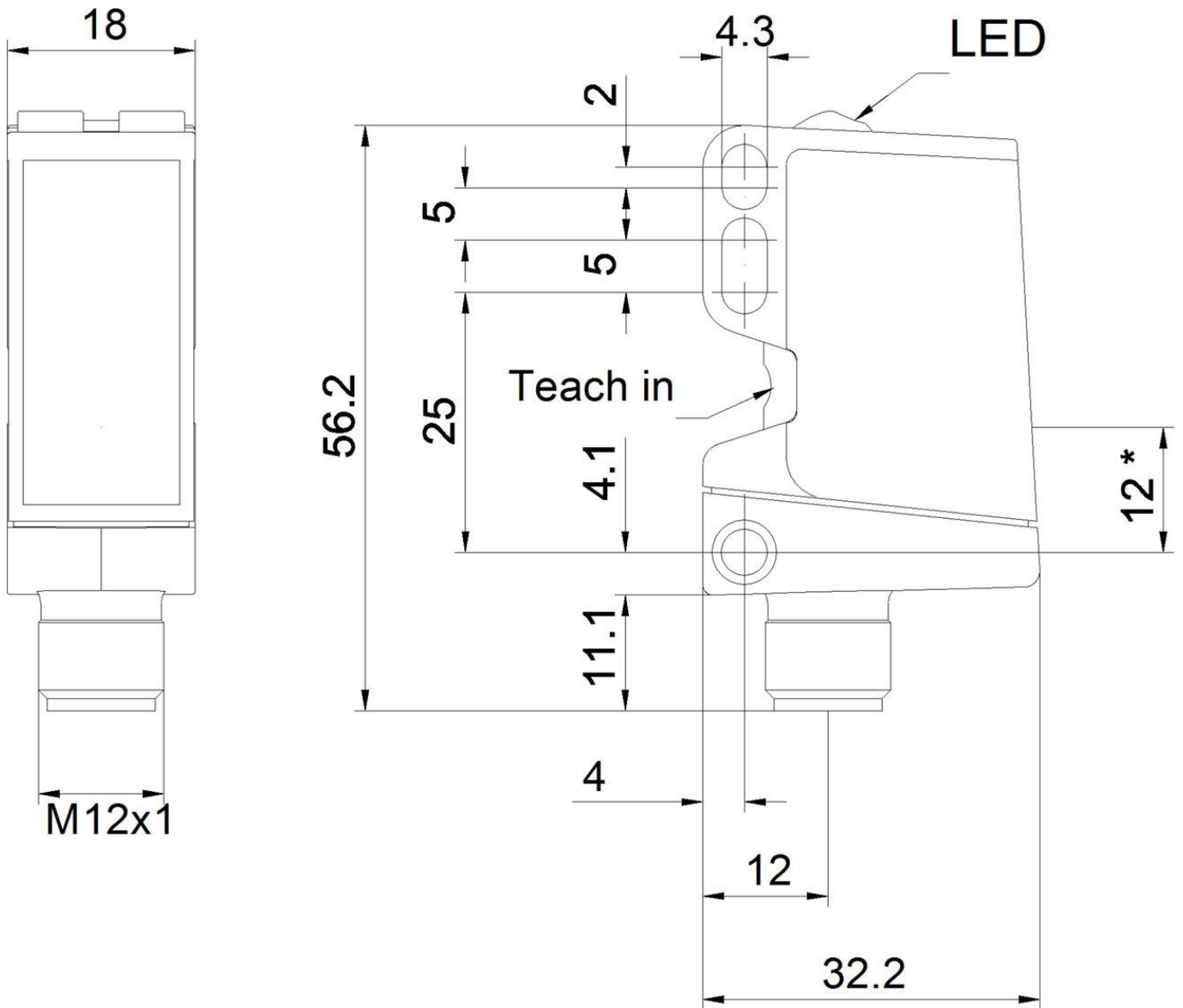
Więcej informacji

Grupa produktów IPF	100 Czujniki optyczne
Wymiary opakowania	123 x 77 x 25 mm
Masa brutto	40 g
Numer taryfy celnej	85365019
Numer WEEE	40951076
Zgodność z OzDS	Tak
Zgodność z POP	Tak
Zgodność z REACH	Tak
Zgodność z dyrektywą RoHS	Tak

Schemat połączeń



Rysunek wymiarowy



Fragment programu akcesoriów

VK003021



Gniazdo kablowe, kątowe, do samodzielnego montażu, połączenie śrubowe, $\varnothing 3-6,5\text{mm}$, 4A, 60V, $-25-90^{\circ}\text{C}$, gniazdo M12 5-stykowe, IP67, PBT

VK003025



Gniazdo kablowe, proste, do samodzielnego montażu, połączenie śrubowe, $\varnothing 3-6,5\text{mm}$, 4A, 60V, $-25-90^{\circ}\text{C}$, gniazdo M12 5-stykowe, IP67, PBT

VK200421



Kabel połączeniowy, 2 m, gniazdo M12 4-stykowe kątowe, wolny koniec kabla, $4 \times 0,34\text{ mm}^2$, PUR (poliuretan), $\varnothing 4,7\text{ mm}$, $-30-90^{\circ}\text{C}$, IP67, LED, odporny na łańcuch i skręcanie, oleje i smary chłodzące, obszar spawania, bez silikonu

VK500421



Kabel połączeniowy, 5m, gniazdo M12 4-stykowe kątowe, wolna końcówka kabla 4-stykowa, $4 \times 0,34\text{ mm}^2$, PUR (poliuretan), $\varnothing 4,7\text{ mm}$, $-30-90^{\circ}\text{C}$, IP67, LED, odporny na łańcuch oporowy i skręcanie, oleje i smary chłodzące, obszar spawania, bez silikonu

VK030F21



Kabel połączeniowy, 0,3 m, gniazdo M12 4-stykowe kątowe, wtyczka M12 4-stykowa prosta, $4 \times 0,34\text{ mm}^2$, 240 V, IP67, odporny na łańcuch wleczoney i skręcanie, oleje i smary chłodzące, obszar spawania, bez silikonu

VK030F25



Kabel połączeniowy, 0,3 m, gniazdo M12 4-stykowe proste, wtyczka M12 4-stykowa prosta, $4 \times 0,34\text{ mm}^2$, PUR (poliuretan), 240 V, IP67, odporny na łańcuch wleczoney i skręcanie, oleje i smary chłodzące, obszar spawania, bez silikonu

VK030F23



Kabel połączeniowy, 0,3 m, gniazdo M12 4-stykowe kątowe, wtyczka M12 4-stykowa prosta, $4 \times 0,34\text{ mm}^2$, PUR (poliuretan), IP67, LED, odporny na łańcuch i skręcanie, oleje i smary chłodzące, obszar spawania, bez silikonu

VK030F26



Kabel połączeniowy, 0,3 m, gniazdo M12 4-stykowe proste, wtyczka M12 4-stykowa prosta, $4 \times 0,34\text{ mm}^2$, PUR (poliuretan), IP67, LED, odporny na łańcuch i skręcanie, oleje i smary chłodzące, obszar spawania, bez silikonu

VK000041



Adapter, gniazdo M12 4-stykowe proste, wtyczka M8 4-stykowa prosta, 24 V, $-25-85^{\circ}\text{C}$, IP67, oleje i chłodziwa, obszar spawania

Więcej akcesoriów można znaleźć na naszej stronie internetowej



Instalacja

Instalacja może być przeprowadzona wyłącznie przez wykwalifikowanego elektryka!



Usuwanie odpadów

Numer WEEE zgodnie z § 6 ust. 3 ElektroG: 40951076

Instrukcje bezpieczeństwa

/ Przed uruchomieniem należy upewnić się, że przestrzegane są wszystkie instrukcje bezpieczeństwa zawarte w dokumentacji produktu.

/ Korzystanie z tych produktów jest zabronione, jeśli mają one bezpośredni wpływ na bezpieczeństwo osobiste.

/ Wszelkie oprogramowanie, sterowniki lub pliki IODD wymagane do obsługi urządzenia można pobrać bezpłatnie z naszej strony internetowej: www.ipf.de.