

EM704121

Światła LED • Światła maszyny

Oświetlenie maszynowe LED, Ø70 mm, długość 572 mm, światło białe, 24 W, 5600 K, 120-277 V AC, -10-50°C, wtyczka M12 4-stykowa, kodowanie S, IP67, aluminium + twarde szkło



Brak promieniowania UV i IR

Oświetlenie LED jest potrzebne w niemal każdym sektorze przemysłowym. Oświetlenie dostosowane do danego miejsca pracy zapewnia lepszą widoczność, poprawia jakość produkcji, zwiększa bezpieczeństwo pracy, a także pomaga obniżyć koszty energii. Długa żywotność, która jest niezależna od cykli przełączania, zmniejsza koszty konserwacji i zwiększa dostępność. Lampy LED są wykorzystywane do oświetlania stanowisk pracy, obszarów roboczych maszyn, szaf sterowniczych i wielu innych obszarów zastosowań.

Właściwości elektryczne

Typ styku wtykowego	Męski (wtyczka)
Projekt połączenia elektrycznego	Złącze wtykowe M12
Wydajność	24 W
Strumień świetlny	3798 lm
Liczba biegunów	4
Klasa ochrony	I
Napięcie robocze (AC 50Hz)	120 - 277 V
Podłączenie elektryczne	
Wyjście świetlne	155 lm/W
Napięcie robocze	

Właściwości mechaniczne

Projekt	runda
Średnica	70 mm
Długość	559 mm
Klasa ochrony (IP)	IP67 / IP69k
Zachowanie podczas rozpraszania przedniej szyby	rozproszony
Materiał obudowy	Aluminium
Materiał szyby przedniej	Szkło bezpieczne
Temperatura otoczenia	-10 - 50 °C
wymiary	

Właściwości optyczne

Temperatura barwowa	5600 K
Źródło światła	LED
Rodzaj światła	Białe światło
Kąt otwarcia	100 °

Inne właściwości

Trudne warunki środowiskowe	Tak
-----------------------------	-----

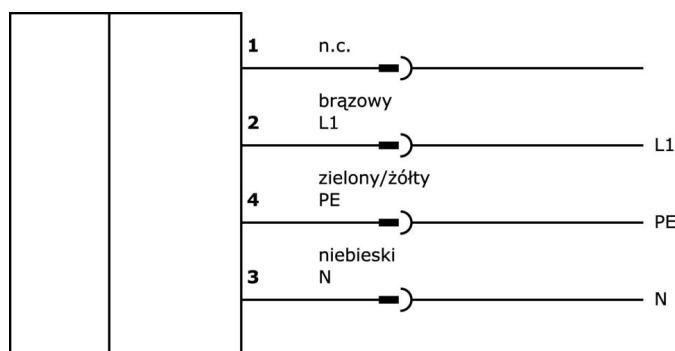
Klasyfikacja

ETIM 8

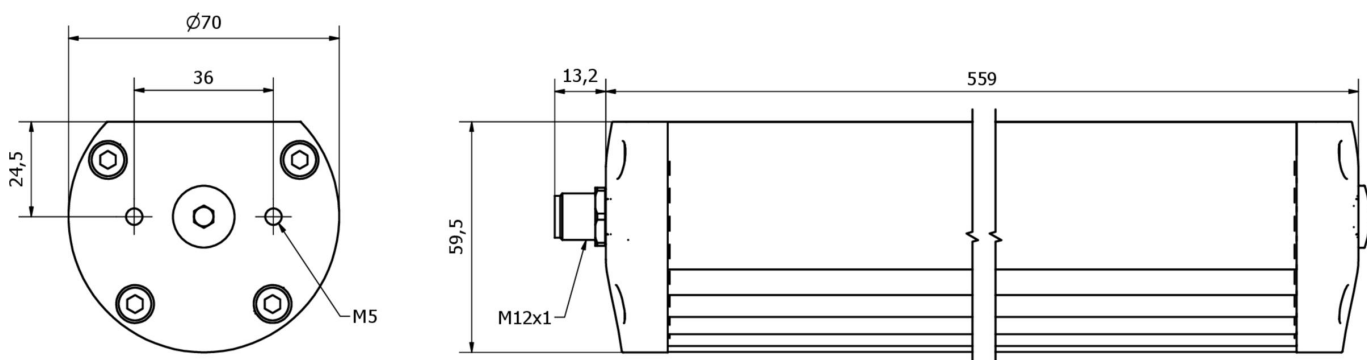
Więcej informacji

Grupa produktów IPF	190 Oświetlenie maszyny
Wymiary opakowania	425 x 145 x 135 mm
Masa brutto	2104 g
Numer taryfy celnej	94054239
Numer WEEE	40951076
Zgodność z REACH	Tak
Zgodność z dyrektywą RoHS	Tak

Schemat połączeń



Rysunek wymiarowy



Fragment programu akcesoriów

VK004024



Gniazdo kablowe, proste, do samodzielnego montażu, połączenie śrubowe, Ø8-10mm, 12A, 630V, -40-85°C, gniazdo M12 4-stykowe, IP67, PA 6 (tworzywo sztuczne), kodowanie S

AE000042



Akcesoria do lamp, wspornik montażowy, materiał montażowy do lamp EM70, stal nierdzewna, 90°

Więcej akcesoriów można znaleźć na naszej stronie internetowej

**Instalacja**

Instalacja może być przeprowadzona wyłącznie przez wykwalifikowanego elektryka!

**Usuwanie odpadów**

Numer WEEE zgodnie z § 6 ust. 3 ElektroG:
40951076

Instrukcje bezpieczeństwa

/ Przed uruchomieniem należy upewnić się, że przestrzegane są wszystkie instrukcje bezpieczeństwa zawarte w dokumentacji produktu.

/ Korzystanie z tych produktów jest zabronione, jeśli mają one bezpośredni wpływ na bezpieczeństwo osobiste.

/ Systemy oświetlenia LED mogą generować bardzo intensywne promieniowanie, które może uszkodzić oczy w przypadku niewłaściwego użytkowania. Producent nie ponosi odpowiedzialności za szkody spowodowane niewłaściwym użytkowaniem lub podłączeniem.