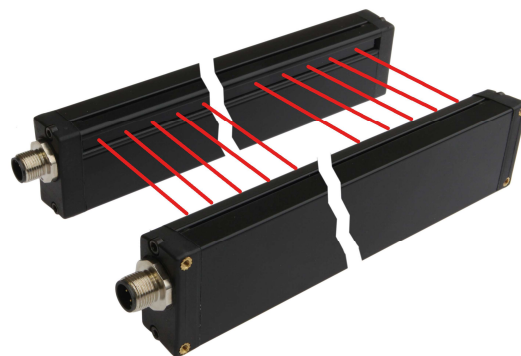


## OY41052x

### Optische Sensoren Lichtgitter

#### Bedienungsanleitung



#### SICHERHEITSHINWEISE:

Diese Produkte dürfen nur durch eine Elektrofachkraft angeschlossen und in Betrieb genommen werden.

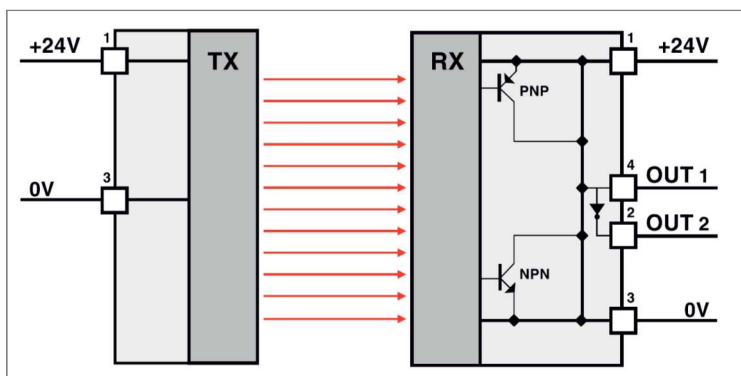
Bitte vergewissern Sie sich vor Inbetriebnahme, dass alle ggf. in der Produktdokumentation aufgeführten Sicherheitshinweise beachtet wurden!

Bei direkter Auswirkung auf die Personensicherheit ist die Anwendung dieser Produkte untersagt.

#### TECHNISCHE DATEN

Reichweite	siehe Tabelle
Betriebsspannung $U_B$	24V DC $\pm$ 10%
Stromaufnahme (ohne Last)	$\leq$ 120mA
Schaltausgang	Push-Pull, antivalent
Ausgangsstrom (max. Last)	$\leq$ 80mA
Spannungsabfall	$\leq$ 3,5V
Ansprechzeit	siehe Tabelle
Kleinstes, ständig erkennbares Objekt	siehe Tabelle
Empfindlichkeitseinstellung	siehe Tabelle
Material (Gehäuse)	Aluminium
Material (Frontscheibe)	Kunststoff PMMA
Schutzart (EN 60529)	IP 65
Temperatur (Betrieb)	-5 ... +50°C
Anschluss	M12-Stecker 4-polig
Anschlusszubehör	z.B. VK200325
Montagezubehör	AO000550

#### Anschluss



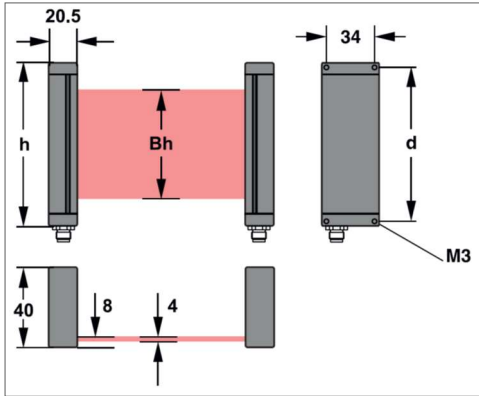
TX = Sender

RX = Empfänger

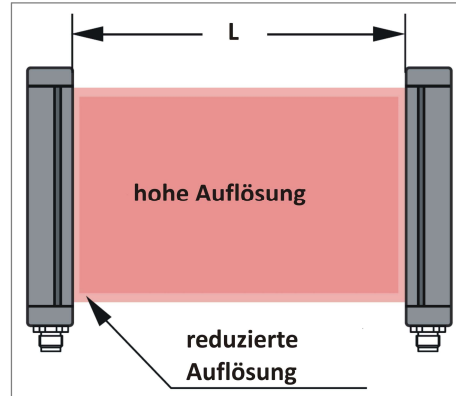
Sender und Empfänger werden jeweils über eine passende Anschlussleitung (z.B. VK200325) mit der Betriebsspannung verbunden.

1 = bn (braun), 4 = bk (schwarz), 2 = wh (weiß),  
3 = bu (blau)

**Maßbild**



**Auflösung**



Artikel-Nr.	h (Höhe)	Bh (Feldhöhe)	d (Befestigungsmaß)	L (Reichweite)	minimal erfassbares Objekt	Potenzio- meter	Ansprech- zeit
OY410520	100mm	75mm	92mm	100 ... 400mm	2mm	Ja	1,2ms
OY410521	180mm	155mm	172mm	150 ... 400mm	2mm	Ja	1,9ms
OY410522	100mm	75mm	92mm	80 ... 800mm	3mm	Ja	0,8ms
OY410523	180mm	155mm	172mm	150 ... 800mm	3mm	Ja	1,2ms
OY410524	100mm	75mm	92mm	80 ... 800mm	6mm	Nein	0,8ms
OY410525	180mm	155mm	172mm	150 ... 800mm	6mm	Nein	0,8ms
OY410526	212mm	190mm	204mm	300 ... 4000mm	12mm	Nein	1,9ms
OY410527	500mm	480mm	492mm	300 ... 4000mm	12mm	Nein	4,8ms
OY410528	500mm	480mm	492mm	300 ... 8000mm	35mm	Nein	0,8ms
OY410529	980mm	960mm	972mm	300 ... 8000mm	35mm	Nein	2,1ms
OY41052A	2036mm	2010mm	2028mm	300 ... 8000mm	35mm	Nein	4,8ms

**Installation**

Richten Sie Sender und Empfänger aufeinander aus. Wählen Sie einen Abstand innerhalb der in der Tabelle angegebenen Reichweite.

Befestigen Sie die Geräte an einem stabilen Maschinenteil. Dazu stehen Ihnen jeweils vier M3-Gewindebohrungen oder das separat zu bestellende Montage-Kit AO000550 zur Verfügung.

Achten Sie bei der Montage darauf, dass eventuell ausgeworfene Teile die Geräte nicht beschädigen können. Der Einbau soll außerdem so erfolgen, dass sich möglichst kein Staub ablagern und keine Flüssigkeit darauf gelangen kann.

Von Zeit zu Zeit sollten die Optiken mit einem weichen Lappen, der mit Alkohol oder Seifenwasser angefeuchtet ist, gereinigt werden.

**Inbetriebnahme**

Schalten Sie das System ein und überprüfen Sie die Funktionsfähigkeit. Die gelbe Kontroll-LED am Sender zeigt an, dass die Betriebsspannung anliegt. Wenn sich kein Objekt im Strahlengang befindet, muss die zweifarbige LED am Empfänger grün leuchten. Leuchtet sie rot, wird entweder ein Objekt erfasst, oder die Ausrichtung von Sender und Empfänger muss korrigiert werden.

Die Sender der Lichtschranken OY410520, OY410521, OY410522 und OY410523 sind mit einem Potenziometer ausgerüstet, mit dem sich die Empfindlichkeit einstellen lässt. Drehen Sie das Potenziometer gegebenenfalls im Uhrzeigersinn, bis die Empfänger-LED grün leuchtet.

Rund um den Erfassungsbereich besteht eine Zone mit reduzierter Auflösung. Die Größe der hochauflösenden Zone beträgt 90% des Abstandes zwischen Sender und Empfänger „L“ sowie 90% der Feldhöhe „Bh“.