

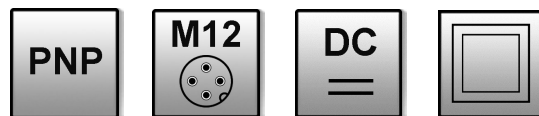
IY250325

Induktive Sensoren
Ringsensoren

- / Dynamisches Arbeitsprinzip
- / Impulsverlängerung einstellbar
- / Empfindlichkeit einstellbar
- / M12-Steckanschluss



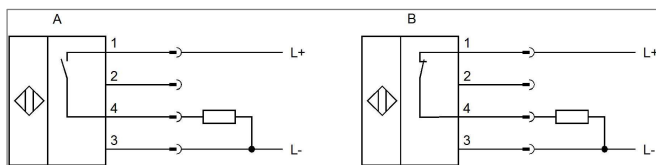
Auflösung \varnothing 1,2mm
Schließer / Öffner umschaltbar



TECHNISCHE DATEN

| | |
|-------------------------------|----------------------------------|
| Ringdurchmesser | 25,1mm |
| Auflösung | \varnothing 1,2mm (Stahlkugel) |
| Betriebsspannung U_B | 10 ... 35V DC |
| Schaltausgang | PNP, no/nc umschaltbar |
| Ausgangsstrom (max. Last) | 200mA |
| kurzschlussfest | + |
| verpolungssicher | + |
| Spannungsabfall | 2,0V DC |
| Stromaufnahme (ohne Last) | 20mA |
| Teilegeschwindigkeit | 0,1 ... 35m/s |
| Ansprechzeit | 0,2ms |
| Abfallzeit | 0,2ms |
| Impulsverlängerung | 0,1 ... 150ms |
| Isolationsspannungsfestigkeit | 1.000V |
| Schutzart (EN 60529) | IP 67 |
| Material (Gehäuse) | Polyamid, Ring POM |
| Temperatur (Betrieb) | -25 ... +70°C |
| Anschluss | M12-Stecker 4-polig |
| Anschlusszubehör | z.B. VK200025 |

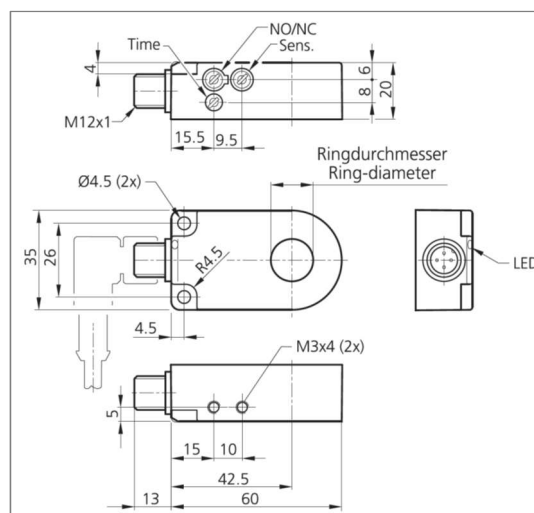
Anschluss



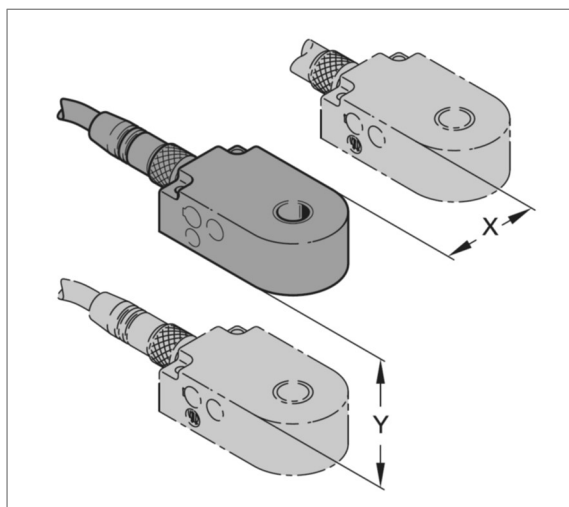
Farben: 1 = BN (braun), 2 = WH (weiß) 3 = BU (blau), 4 = BK (schwarz)

Funktionen: A: 1 = L+, 2 = n.c., 3 = L-, 4 = PNP NO
B: 1 = L+, 2 = n.c., 3 = L-, 4 = PNP NC

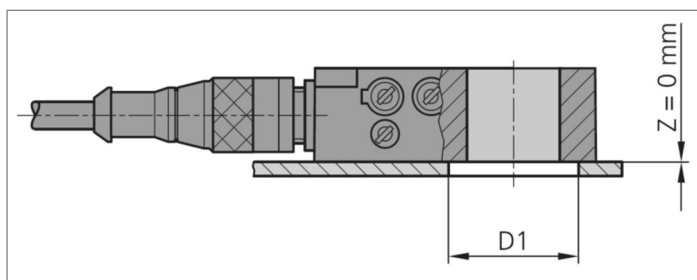
Maßbild und Bedienelemente



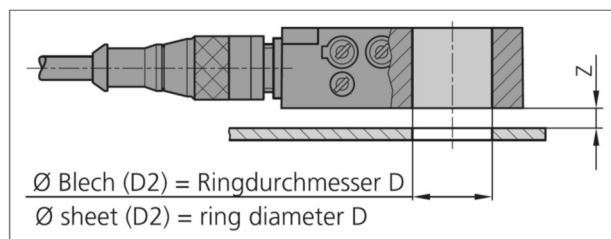
Montagevorgaben



Montage nebeneinander: $X = 150\text{mm}$
 Montage übereinander: $Y = 200\text{mm}$



Montage bündig auf Metallplatte: $D1 = 32\text{mm}$



Bohrung $D2 = \varnothing$ Ring: $Z = 8\text{mm}$

SICHERHEITSHINWEISE:

Bitte vergewissern Sie sich vor Inbetriebnahme, dass alle ggf. in der Produktdokumentation aufgeführten Sicherheitshinweise beachtet wurden!

Bei direkter Auswirkung auf die Personensicherheit ist die Anwendung dieser Produkte untersagt.