

Oświetlenie maszynowe serii EM70412x

Oświetlenie maszynowe LED, $\varnothing 70$ mm, światło białe, 5600 K, 120-277 V AC, -10-50°C, wtyczka M12 4-stykowa, kodowanie S, IP67, aluminium+twarde szkło



Brak promieniowania UV i IR
Przednia szyba wykonana z ESG

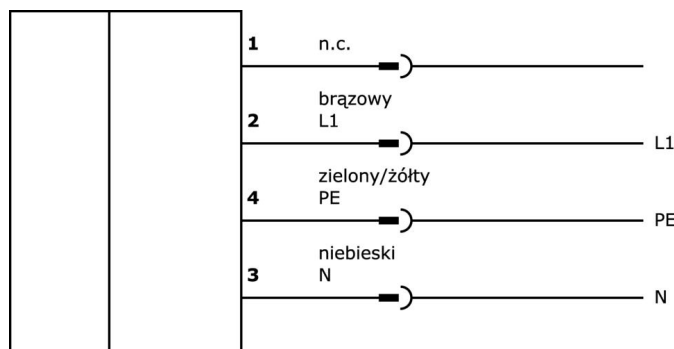
Seria EM70 jest idealna do użytku w obrabiarkach, maszynach CNC lub do zastosowań zewnętrznych. Ciepło jest odprowadzane przez wytłaczany profil aluminiowy.

Panel przedni wykonany jest z odpornego na uderzenia szkła bezpiecznego o grubości 4 mm.

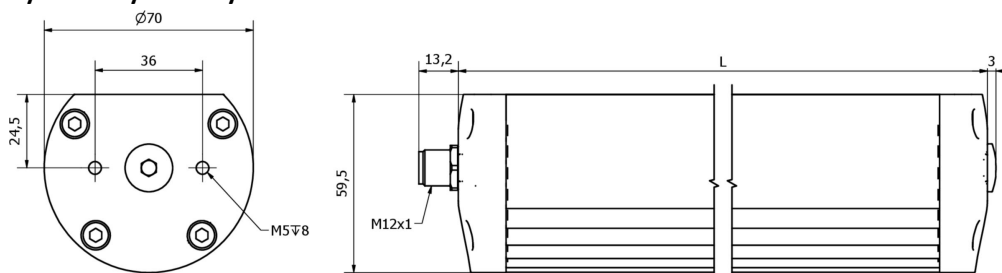
Zastosowane uszczelki olejoodporne zapewniają wysoki stopień ochrony. Lampy mogą być instalowane bezpośrednio w obszarze roboczym maszyn lub centrów obróbkowych. Są odporne na wióry, wibracje i wstrząsy, dzięki czemu nadają się do zastosowań CNC. Dzięki dobremu zarządzaniu temperaturą, oświetlenie LED nadaje się również do użytku w wyższych zakresach temperatur.

Nr artykułu.	EM704120	EM704121	EM704123	EM704124
wymiary	$\varnothing 70$ mm, długość 294 mm	$\varnothing 70$ mm, długość 559 mm	$\varnothing 70$ mm, długość 1089 mm	$\varnothing 70$ mm, długość 1574 mm
Napięcie robocze	120-277VAC (50Hz)			
Materiał obudowy	Aluminium			
Temperatura otoczenia	-10 - 50 °C			
Podłączenie elektryczne	4-stykowe złącze wtykowe M12			

Schemat połączeń



Rysunek wymiarowy



Nr artykułu.	L
EM704120	294 mm
EM704121	559 mm
EM704123	1089 mm
EM704124	1574 mm

Fragment programu akcesoriów**VK004024**

Gniazdo kablowe, proste, do samodzielnego montażu, połączenie śrubowe, Ø8-10mm, 12A, 630V, -40-85°C, gniazdo M12 4-stykowe, IP67, PA 6 (tworzywo sztuczne), kodowanie S

AE000042

Akcesoria do lamp, wspornik montażowy, materiał montażowy do lamp EM70, stal nierdzewna, 90°

VK509S25

Kabel połączeniowy, 5m, gniazdo M12 4-stykowe proste, wolny koniec kabla 3-stykowy+PE, kodowanie S, 4x1,5mm², PUR (poliuretan), Ø9,6mm, 250V, -30-90°C, IP67, odporny na łańcuch wleczony i skręcanie, oleje i smary chłodzące, obszar spawania, bez silikonu

Więcej akcesoriów można znaleźć na naszej stronie internetowej

**Instalacja**

Instalacja może być przeprowadzona wyłącznie przez wykwalifikowanego elektryka!

**Usuwanie odpadów**

Numer WEEE zgodnie z § 6 ust. 3 ElektroG: 40951076

Instrukcje bezpieczeństwa

- / Przed uruchomieniem należy upewnić się, że przestrzegane są wszystkie instrukcje bezpieczeństwa zawarte w dokumentacji produktu.
- / Korzystanie z tych produktów jest zabronione, jeśli mają one bezpośredni wpływ na bezpieczeństwo osobiste.
- / Systemy oświetlenia LED mogą generować bardzo intensywne promieniowanie, które może uszkodzić oczy w przypadku niewłaściwego użytkowania. Producent nie ponosi odpowiedzialności za szkody spowodowane niewłaściwym użytkowaniem lub podłączeniem.