

Oświetlenie maszynowe serii EM70012x

Oświetlenie maszynowe LED, $\varnothing 70$ mm, światło białe, 5600K, 22-26V DC, -30-70°C, wtyczka M12 3-pin, IP67/IP69K, aluminium+twarde szkło



Brak promieniowania UV i IR Przednia szyba wykonana z ESG

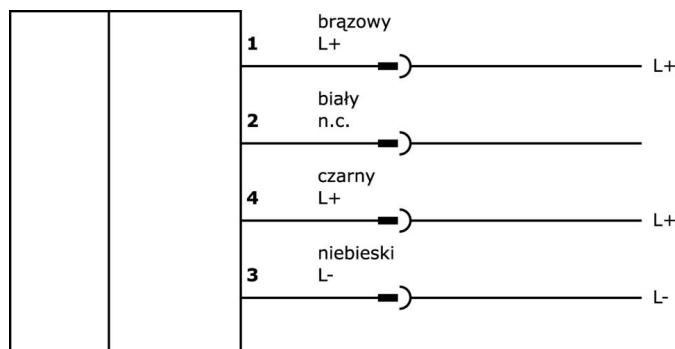
Seria EM70 jest idealna do użytku w obrabiarkach, maszynach CNC lub do zastosowań zewnętrznych. Ciepło jest odprowadzane przez wytłaczany profil aluminiowy.

Przednia szyba wykonana jest z odpornego na uderzenia szkła bezpiecznego o grubości 4 mm.

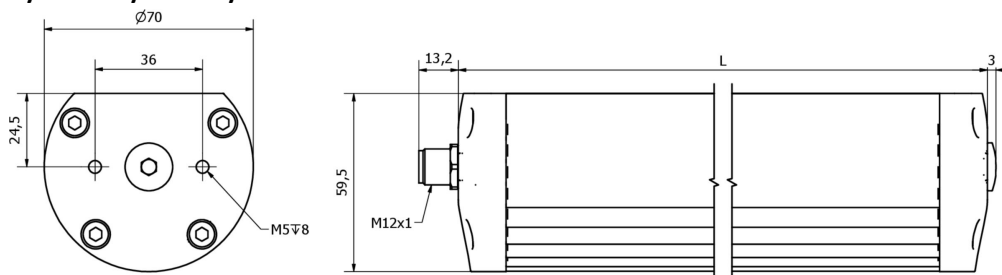
Zastosowane uszczelki olejoodporne zapewniają wysoki stopień ochrony. LAMPY mogą być instalowane bezpośrednio w obszarze roboczym maszyn lub centrów obróbkowych. Są odporne na wióry, wibracje i wstrząsy, dzięki czemu nadają się do zastosowań CNC. Dzięki dobremu zarządzaniu temperaturą, oświetlenie LED nadaje się również do użytku w wyższych zakresach temperatur.

Nr artykułu.	EM700120	EM700121	EM700123
wymiary	$\varnothing 70$ mm, długość 294 mm	$\varnothing 70$ mm, długość 559 mm	$\varnothing 70$ mm, długość 1089 mm
Napięcie robocze	22-26VDC		
Materiał obudowy	Aluminium		
Temperatura otoczenia	-30 - 70 °C		
Podłączenie elektryczne	3-stykowe złącze wtykowe M12		

Schemat połączeń



Rysunek wymiarowy



Nr artykułu.	L
EM700120	294 mm
EM700121	559 mm
EM700123	1089 mm

Fragment programu akcesoriów

VK003020



Gniazdo kablowe, kątowe, do samodzielnego montażu, połączenie śrubowe, Ø3-6,5mm, 4A, 240V, -25-90°C, gniazdo M12 4-stykowe, IP67, PBT

VK003024



Gniazdo kablowe, proste, do samodzielnego montażu, połączenie śrubowe, Ø3-6,5mm, 4A, 240V, -25-90°C, gniazdo M12 4-stykowe, IP67, PBT

VK200021



Kabel połączeniowy, 2 m, gniazdo M12 3-stykowe kątowe, wolny koniec kabla, 3x0,34 mm², PUR (poliuretan), Ø4,3 mm, 250 V, -30-90°C, IP67, odporny na łańcuch wleczony i skręcanie, oleje i smary chłodzące, obszar spawania, bez silikonu

VK200025



Kabel połączeniowy, 2 m, gniazdo M12 3-stykowe proste, wolny koniec kabla, 3x0,34 mm², PUR (poliuretan), Ø4,3 mm, 250 V, -30-90°C, IP67, odporny na łańcuch wleczony i skręcanie, oleje i smary chłodzące, obszar spawania, bez silikonu

VK030F21



Kabel połączeniowy, 0,3 m, gniazdo M12 4-stykowe kątowe, wtyczka M12 4-stykowa prosta, 4x0,34 mm², 240 V, IP67, odporny na łańcuch wleczony i skręcanie, oleje i smary chłodzące, obszar spawania, bez silikonu

VK030F25



Kabel połączeniowy, 0,3 m, gniazdo M12 4-stykowe proste, wtyczka M12 4-stykowa prosta, 4x0,34 mm², PUR (poliuretan), 240 V, IP67, odporny na łańcuch wleczony i skręcanie, oleje i smary chłodzące, obszar spawania, bez silikonu

AE000042



Akcesoria do lamp, wspornik montażowy, materiał montażowy do lamp EM70, stal nierdzewna, 90°

Więcej akcesoriów można znaleźć na naszej stronie internetowej



Instalacja

Instalacja może być przeprowadzona wyłącznie przez wykwalifikowanego elektryka!



Usuwanie odpadów

Numer WEEE zgodnie z § 6 ust. 3 ElektroG: 40951076

Instrukcje bezpieczeństwa

/ Przed uruchomieniem należy upewnić się, że przestrzegane są wszystkie instrukcje bezpieczeństwa zawarte w dokumentacji produktu.

/ Korzystanie z tych produktów jest zabronione, jeśli mają one bezpośredni wpływ na bezpieczeństwo osobiste.

/ Systemy oświetlenia LED mogą generować bardzo intensywne promieniowanie, które może uszkodzić oczy w przypadku niewłaściwego użytkowania. Producent nie ponosi odpowiedzialności za szkody spowodowane niewłaściwym użytkowaniem lub podłączeniem.