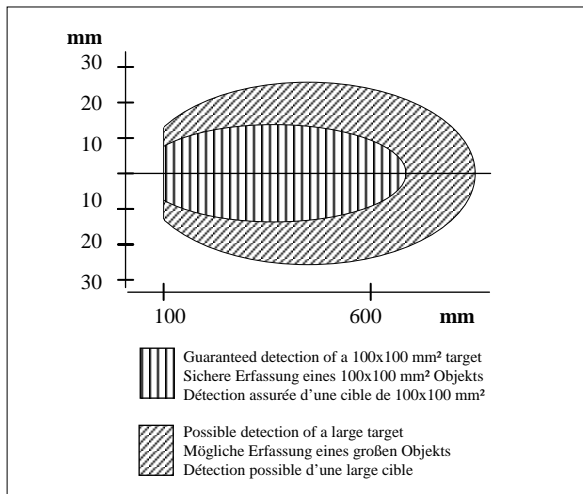


UltraschallAbstandssensor Ultrasonic Distance Sensor Capteurs Ultrasoniques

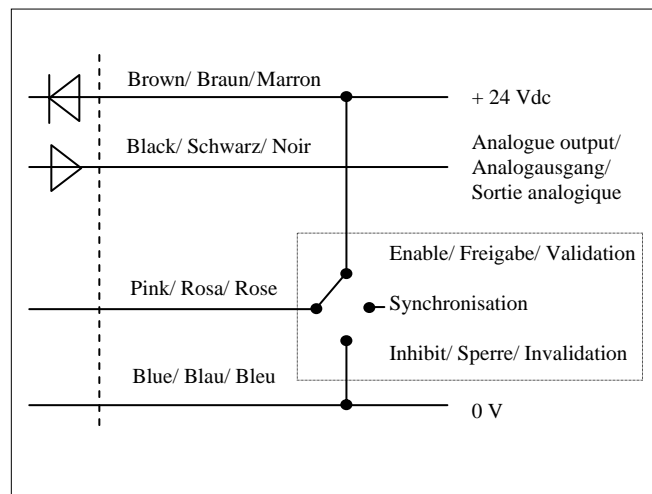
UT18A509



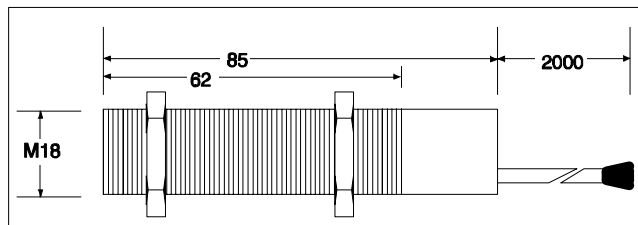
Technical Data	Technische Daten	Données techniques	
Sensing distance Response time 90% of final value	Reichweite Ansprechzeit auf 90% des Endwertes	Portée Temps de réponse à 90% de la valeur finale	100 ... 600 mm 100 ms
Beam angle	Schallkeule	Angle de faisceau	10 °
Linearity error Repeatability of measured distance Temperature compensation measurement error	Linearitätsfehler Wiederholgenauigkeit des Meßabstandes Temperaturkompensation Meßfehler	Erreur de linéarité Répétabilité Compensation en température Erreur de mesure	0.2 % 0.3 % / ± 0.5 mm 0 ... 50 °C ± 0.5 %
Operating voltage Current consumption	Betriebsspannung Stromaufnahme	Tension de service Courant consommé	19 ... 30 Vdc* < 20 mA
Output max. current sensitivity	Ausgang Max. Strom Steilheit	Sortie Courant max. Sensibilité	1 ... 6 V 10 mA 10 mV/mm
Adjustment responsivity Status indication object detected	Einstellung Ansprechempfindlichkeit Statusanzeige Objekt erfaßt	Réglage de la distance Indique la détection de l'objet	Potentiometer LED
Control input inhibit connect to: synchronisation connect to: enable connect to:	Steuereingang Sperrverbinde mit: Synchronisation verbinde mit: Freigabe verbinde mit:	Entrée de contrôle Invalidation Synchronisation Validation	0 V ** + 24 V
Stainless steel housing Sealing Cable termination	Edelstahlgehäuse Schutzart Elektrischer Kabelanschluß	Boîtier acier inox Étanchéité Cable	M18 x 85 IP65 2 m
* We strongly recommend the use of stabilized power supply	* Wir empfehlen die Verwendung eines geregelten Netzteils	* Nous recommandons l'utilisation d'une alimentation stabilisée	



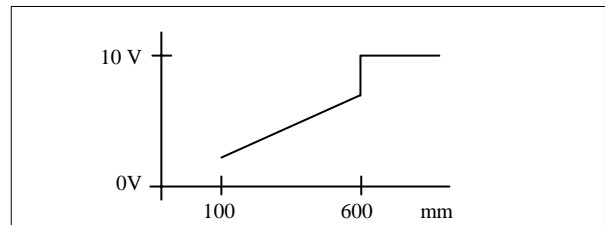
Sensing range / Erfassungsbereich/
Plage de détection



Wiring / Anschlüsse / Raccordement
électrique



Dimensions / Abmessungen / Dimensions mm



Analo.output/Analogausgang/Sortie analogique

!!! WARNING !!!
PERSANAL INJURI
DO NOT USE these products as safety or emergency stop devices, or in any other application where failure of the product could result in personal injury.
Failure to comply with these instructions could result in death or serious injury.

!!! WARNING !!!
PERSONENSCHADEN
Diese Produkte dürfen weder als Sicherheits- oder Not-Abschaltgeräte noch in anderen Anwendungen, bei denen ein Fehler an diesem Produkt zu Personenschaden führen könnte, eingesetzt werden.
Missachtung dieser Anweisungen kann zu schweren Verletzungen oder zum Tod führen.

!!! ATTENTION !!!
BLESSURES COPORELLES
NE PAS UTILISER ces produits en tant que dispositifs d'arrêt d'urgence ou de sécurité, ni dans aucune autre application où la défaillance du produit pourrait entraîner des blessures corporelles.
L'observation de ces instructions peut entraîner la mort ou de graves blessures.