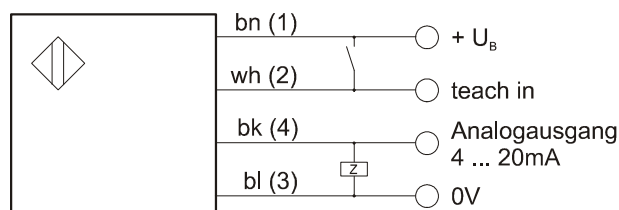


Technische Daten und Artikelaufstellung

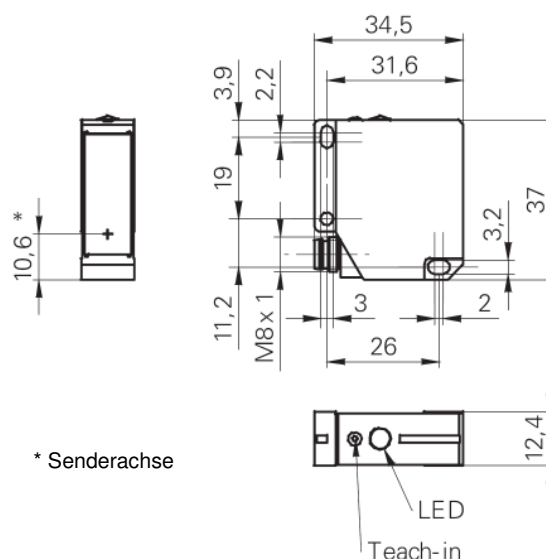
	PT160070	PT160071
Betriebsspannung	12 ... 28V DC	
max. Stromverbrauch	≤ 100mA	
Analogausgang	4 ... 20mA	
Messbereich	16 ... 26mm	16 ... 120mm
minimaler Teach-Bereich	1mm	2mm
Auflösung (matt weiße Keramik)	0,002 ... 0,005mm	0,002 ... 0,1mm
Linearitätsabweichung ± (matt weiße Keramik)	0,006 ... 0,015mm	0,015 ... 0,35mm
Sensorelement	Photodiodenzeile	
Ansprechzeit	< 0,9ms	
Lichtquelle	Laserdiode, rot, 675nm, gepulst	
Laserschutzklasse	2	
Durchmesser des Laserstrahls	0,5 ... 0,2mm	0,9 ... 0,5mm
Betriebsanzeige	LED grün	
Anzeige „Messbereich verlassen“	LED rot	
Verschmutzungsanzeige	LED rot blinkend	
Umgebungstemperatur	0 ... +50°	
Gehäusematerial	Zinkdruckguss	
Schutzart	IP 67 (EN 60529)	
elektrischer Anschluss	M8-Stecker, 4polig	
Zubehör	Montagewinkel AO00067	
passende Kabeldose	2m: VK200375	5m: VK500375 10m: VKA00375

Elektrischer Anschluss



bn=braun, wh=weiß, bk=schwarz, bl=blau
Klemmenbezeichnung der Kabeldose in Klammern

Maßskizze



Beschreibung

Mit den Geräten dieser Baureihe ist es möglich, innerhalb des serienmäßigen Messbereiches einen Teilbereich einzulernen. Somit kann der gesamte Hub des Analogausgangs über dem von Ihnen gewünschten Messbereich genutzt werden. Zum Teachen steht Ihnen sowohl die Taste neben der LED als auch die Teach-Leitung (weiß) zur Verfügung.

Teach-Vorgang

Innerhalb von 5 Minuten nach dem Einschalten kann der Messbereich mit der Teachtaste festgelegt werden. Nach dem Teach-Vorgang läuft die Zeit von neuem ab. Anschließend ist die Teach-Taste blockiert; für einen weiteren Teach-Vorgang mit der Taste muss zunächst die Betriebsspannung abgeschaltet werden. Mit der Teach-Leitung ist das Gerät zu jedem Zeitpunkt zu teachen.

Während des Teach-Vorgangs dient die rote LED als Quittungs-Signal. Während sie leuchtet, wird der Laser abgeschaltet.

Vorgehensweise:

1. Drücken Sie die Taste! Die rote LED muss aufleuchten. (Leuchtet sie nicht, sind die 5 Minuten abgelaufen.)
2. Halten Sie die Taste solange fest (ca. 5 sec), bis die rote LED blinkt!
3. Taste loslassen.
4. Bringen Sie das Messobjekt auf den Abstand, bei welchem der Sensor 4mA ausgeben soll!
5. Taste kurz drücken, als Quittung leuchtet die rote LED für ca. 3 sec, anschließend blinkt sie wieder.
6. Bringen Sie das Messobjekt jetzt auf den Abstand, bei welchem der Sensor 20mA ausgeben soll!
7. Taste kurz drücken, als Quittung leuchtet die rote LED für ca. 3 sec, danach erlischt sie und blinkt noch einmal kurz auf. Der Sensor ist jetzt betriebsbereit und arbeitet mit dem neuen Messbereich. Wenn dieser Bereich verlassen wird, leuchtet die rote LED.

Falls eine der beiden eingelernten Grenzen außerhalb des serienmäßigen Messbereichs lag oder der Abstand beider Grenzen zu klein war, blinkt die rote LED anstelle der 2. Quittung für ca. 5 sec. Der neue Messbereich ist dann nicht eingelernt! Das Gerät ist dann auch betriebsbereit, arbeitet aber mit dem vorherigen Messbereich. Der Teach-Vorgang muss wiederholt werden.

Wollen Sie den Messbereich mithilfe der Teach-Leitung festlegen, gehen Sie in derselben Reihenfolge vor. Anstelle des Tastendrucks verbinden Sie die weiße Leitung mit der Betriebsspannung.

Wiederherstellen des serienmäßigen Messbereiches

Wollen Sie das Gerät mit der Taste auf den serienmäßigen Messbereich zurückprogrammieren, kann dies nur innerhalb von 5 Minuten nach dem Einschalten oder nach einem Teach-Vorgang erfolgen. Gehen Sie dazu wie folgt vor:

1. Taste drücken und festhalten. Die rote LED leuchtet für etwa 5sec, anschließend blinkt sie.
2. Die Taste nicht loslassen. Nach weiteren 25 sec leuchtet die rote LED.
3. Taste loslassen. Die rote LED erlischt. Der serienmäßige Messbereich ist jetzt wieder programmiert.

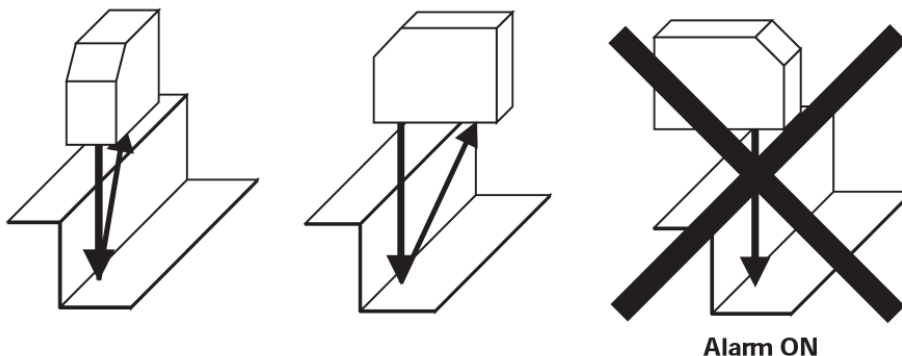
Wollen Sie das Gerät mithilfe der Teach-Leitung auf den serienmäßigen Messbereich zurückprogrammieren, gehen Sie in derselben Reihenfolge vor. Anstelle des Tastendrucks verbinden Sie die weiße Leitung mit der Betriebsspannung.

Wichtiger Hinweis: Zur Vermeidung von temperaturbedingten Messfehlern sollte das Gerät etwa 10 ... 15 Minuten vor der ersten Messung eingeschaltet werden!

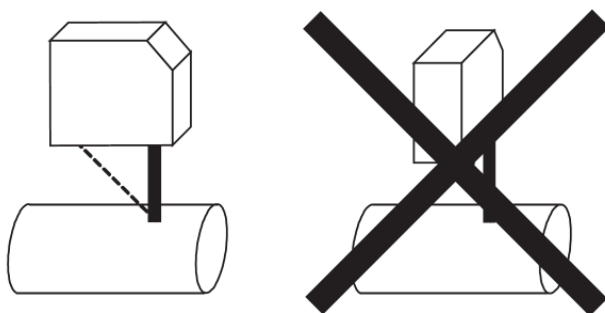
 <p>CAUTION LASER RADIATION DO NOT STARE INTO BEAM LASERDIODE Wavelength: 630 - 680 nm Max. Output: < 1 mW Class 2 LASER Product</p>	<p>Achtung Laser-Strahlung</p> <p>nicht in den Strahl blicken</p> <p>Laserdiode</p> <p>Wellenlänge 630-680nm max. Ausgangsleistung < 1mW</p> <p>Laser-Klasse 2</p>
--	--

Hinweise zur Montage

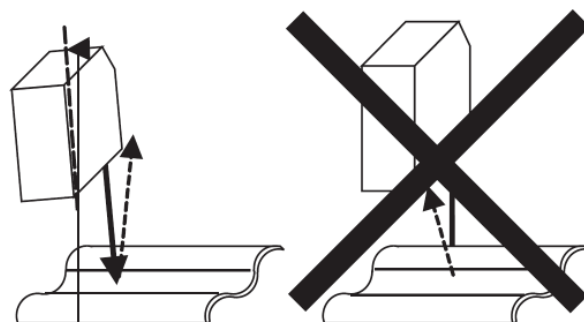
Stufen:



runde, glänzende Oberflächen:



glänzende Oberflächen:



unterschiedlich reflektierende Oberflächen:



Fremdlichteinwirkung

