

Abmessungen	35 x 20 x 60mm bis 145 x 45 x 190mm
Statisch / Dynamisch	Ring-Ø 6,1mm 10,1mm 15,1mm 20,1mm 25,1mm 35,2mm 51,0mm 101,0mm
Drahtbruch (statisch)	Ring-Ø 4,0mm 6,0mm

- ✓ **Hohe Auflösung**
- ✓ **Verschmutzungsunempfindlich**
- ✓ **Impulsverlängerung einstellbar**
- ✓ **Empfindlichkeit einstellbar**
- ✓ **Hohe Objektgeschwindigkeit möglich**
- ✓ **Kurze Ansprechzeit**

Funktion „Statisch“ und „Dynamisch“ sowie „Drahtbruchsensoren“



Beschreibung

Der aktive Erfassungsbereich befindet sich bei den induktiven Ringsensoren innerhalb einer ringförmigen Öffnung. Alle Gegenstände aus Metall lösen beim Passieren dieses Ringes ein definiertes Ausgangssignal aus. Damit es zuverlässig für Steuerungs-, Registrier-, Kontroll- und weitere Verarbeitungsaufgaben verwendet werden kann, ist eine Impulsverlängerung integriert.

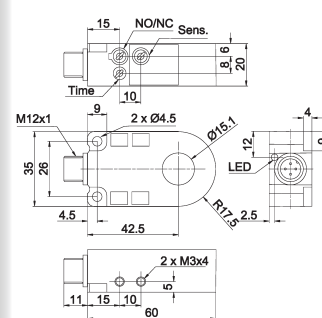
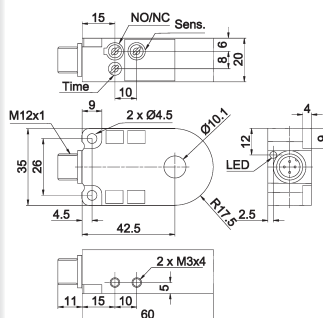
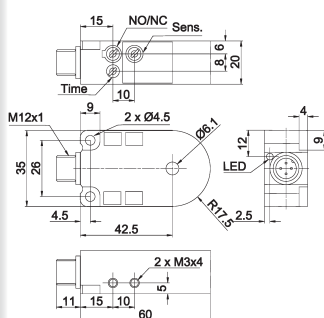
ipf Ringsensoren eignen sich hervorragend für den Einsatz im Maschinen- und Anlagenbau und werden vermehrt in den Bereichen Montagetechnik und Zuführautomation verwendet. Statische Ringsensoren bieten optimale Funktionen für alle denkbaren Einsatzgebiete, wie zum Beispiel bei der Erfassung und Staukontrolle von kleinen Metallteilen in Zuführschläuchen. Dynamische Ringsensoren garantieren eine sichere Erfassung schnell bewegter Teile bei einer Mindestgeschwindigkeit von 15cm/s. Sie verfügen über eine noch höhere Auflösung und gewährleisten die Erfassung von kleinsten Teilen mit geringer Masse (z.B. Federn). Die hohe Auflösung bleibt auch bei verän-

derten Umgebungsbedingungen, wie z.B. durch metallhaltige Verschmutzung, lange erhalten. **ipf** Drahtbruchsensoren sind speziell auf die Bruchkontrolle dünner Drähte abgestimmt. Sie zeichnen sich besonders durch ihre sehr kurze Ansprechzeit aus. Die Ausführungen mit 4mm und 6mm Ringinnendurchmesser sind zur Verbesserung der Widerstandsfähigkeit mit einem Keramik-einsatz ausgestattet.

Anwendungsbeispiele

- ▶ Prozesssichere Erfassung metallischer Fremdkörper in Schüttgütern oder Lebensmitteln
- ▶ Auswurfsteuerung von Kleinteilen mit Metallanteil in Fertigungsprozessen
- ▶ Zuverlässige Selektion unterschiedlicher Teilegrößen in Transport- oder Montagelinien
- ▶ Sichere Drahtbruchkontrolle beim Wickeln und Ziehen von Drähten
- ▶ Zuführkontrolle von Metallteilen

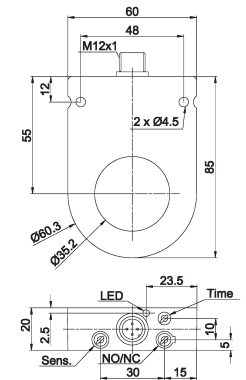
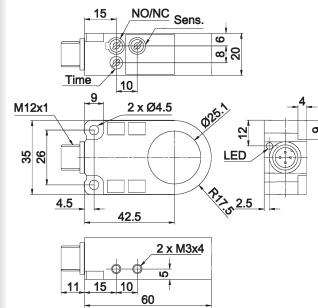
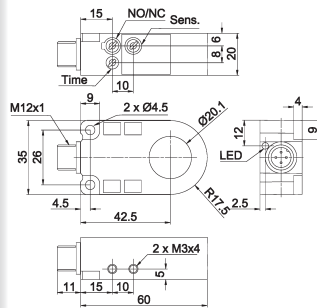
Artikel-Nr.	IY060320	IY100320	IY150320
Ringdurchmesser (innen)	6,1mm	10,1mm	15,1mm
Variante	Statisch	Statisch	Statisch
Auflösung (Stahlkugel)	1,0mm	1,5mm	2,0mm
Artikel-Nr.	IY060325	IY100325	IY150325
Ringdurchmesser (innen)	6,1mm	10,1mm	15,1mm
Variante	Dynamisch	Dynamisch	Dynamisch
Auflösung (Stahlkugel)	0,5mm	0,6mm	0,8mm



TECHNISCHE DATEN

Ringdurchmesser (innen)	6,1mm	10,1mm	15,1mm
Ausgangssignal	pnnp, no/nc	pnnp, no/nc	pnnp, no/nc
Betriebsspannung	10 ... 35V DC	10 ... 35V DC	10 ... 35V DC
Stromaufnahme (ohne Last)	< 10mA	< 10mA	< 10mA
Ausgangsstrom (max. Last)	200mA	200mA	200mA
Spannungsabfall (max. Last)	2,0V DC	2,0V DC	2,0V DC
Ansprech-/Abfallzeit	statisch: 0,5ms/10ms dynamisch: 0,2ms/10ms	statisch: 0,5ms/10ms dynamisch: 0,2ms/10ms	statisch: 0,5ms/10ms dynamisch: 0,2ms/10ms
Anzeige (Signal)	LED gelb	LED gelb	LED gelb
Teilegeschwindigkeit (max.)	35m/s	35m/s	35m/s
Einstellung (Empfindlichkeit)	Potenzimeter	Potenzimeter	Potenzimeter
Einstellung	Umschalter no/nc	Umschalter no/nc	Umschalter no/nc
Impulsverlängerung	statisch: 10 ... 150ms dynamisch: 10 ... 150ms	statisch: 10 ... 150ms dynamisch: 10 ... 150ms	statisch: 10 ... 150ms dynamisch: 10 ... 150ms
Kurzschlussfest	+	+	+
Verpolungssicher	+	+	+
Abmessungen	35x20x60mm	35x20x60mm	35x20x60mm
Material (Gehäuse)	Polyamid	Polyamid	Polyamid
Material (Ring)	POM	POM	POM
Temperatur (Betrieb)	-25 ... +70°C	-25 ... +70°C	-25 ... +70°C
Schutzart (EN 60529)	IP67	IP67	IP67
Anschluss	M12-Stecker, 3-polig	M12-Stecker, 3-polig	M12-Stecker, 3-polig
Anschlusszubehör	z.B. VK200025	z.B. VK200025	z.B. VK200025

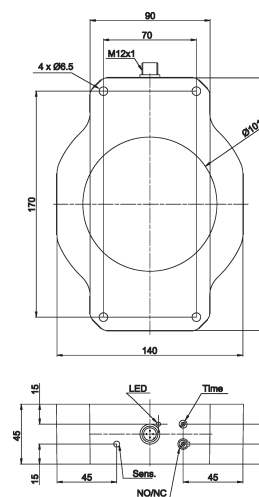
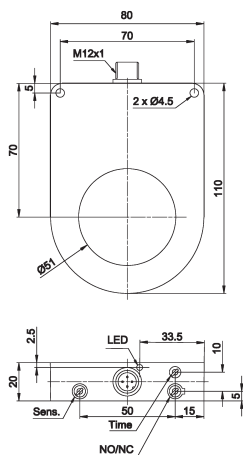
Artikel-Nr.	IY200320	IY250320	IY350320
Variante	Statisch	Statisch	Statisch
Ringdurchmesser (innen)	20,1mm	25,1mm	35,2mm
Auflösung (Stahlkugel)	2,5mm	3,0mm	4,5mm
Artikel-Nr.	IY200325	IY250325	IY350325
Variante	Dynamisch	Dynamisch	Dynamisch
Ringdurchmesser (innen)	20,1mm	25,1mm	35,2mm
Auflösung (Stahlkugel)	1,0mm	1,2mm	2,0mm



TECHNISCHE DATEN

Ringdurchmesser (innen)	20,1mm	25,1mm	35,2mm
Ausgangssignal	pnp, no/nc	pnp, no/nc	pnp, no/nc
Betriebsspannung	10 ... 35V DC	10 ... 35V DC	10 ... 35V DC
Stromaufnahme (ohne Last)	< 10mA	< 10mA	< 10mA
Ausgangsstrom (max. Last)	200mA	200mA	200mA
Spannungsabfall (max. Last)	2,0V DC	2,0V DC	2,0V DC
Ansprech-/Abfallzeit	statisch: 0,5ms/10ms dynamisch: 0,2ms/10ms	statisch: 0,5ms/10ms dynamisch: 0,2ms/10ms	statisch: 0,5ms/10ms dynamisch: 0,2ms/10ms
Anzeige (Signal)	LED gelb	LED gelb	LED gelb
Teilegeschwindigkeit (max.)	35m/s	35m/s	35m/s
Einstellung (Empfindlichkeit)	Potenziometer	Potenziometer	Potenziometer
Einstellung	Umschalter no/nc	Umschalter no/nc	Umschalter no/nc
Impulsverlängerung	statisch: 10 ... 150ms dynamisch: 10 ... 150ms	statisch: 10 ... 150ms dynamisch: 10 ... 150ms	statisch: 10 ... 150ms dynamisch: 0,1 ... 150ms
Kurzschlussfest	+	+	+
Verpolungssicher	+	+	+
Abmessungen	35x20x60mm	35x20x60mm	60x20x85mm
Material (Gehäuse)	Polyamid	Polyamid	Polyamid
Material (Ring)	POM	POM	POM
Temperatur (Betrieb)	-25 ... +70°C	-25 ... +70°C	-25 ... +70°C
Schutzart (EN 60529)	IP67	IP67	IP67
Anschluss	M12-Stecker, 3-polig	M12-Stecker, 3-polig	M12-Stecker, 3-polig
Anschlusszubehör	z.B. VK200025	z.B. VK200025	z.B. VK200025

Artikel-Nr.	IY500320	IYK00320
Ringdurchmesser (innen)	51,0mm	101,0mm
Variante	Statisch	Statisch
Auflösung	6,0mm	10,0mm
Artikel-Nr.	IY500325	IYK00325
Ringdurchmesser (innen)	51,0mm	101,0mm
Variante	Dynamisch	Dynamisch
Auflösung	2,5mm	5,0mm



TECHNISCHE DATEN

Ringdurchmesser (innen)	51,0mm	101,0mm
Ausgangssignal	pnp, no/nc	pnp, no/nc
Betriebsspannung	10 ... 35V DC	10 ... 35V DC
Stromaufnahme (ohne Last)	< 10mA	< 15mA
Ausgangsstrom (max. Last)	200mA	200mA
Spannungsabfall (max. Last)	2,0V DC	2,0V DC
Ansprech-/Abfallzeit	statisch: 1,0ms/10ms dynamisch: 0,2ms/0,2ms	statisch: 1,0ms/10ms dynamisch: 0,2ms/0,2ms
Anzeige (Signal)	LED gelb	LED gelb
Teilegeschwindigkeit (max.)	35m/s	25m/s
Einstellung (Empfindlichkeit)	Potenzimeter	Potenzimeter
Einstellung	Umschalter no/nc	Umschalter no/nc
Impulsverlängerung	statisch: 10 ... 150ms dynamisch: 0,1 ... 150ms	statisch: 10 ... 150ms dynamisch: 0,1... 150ms
Kurzschlussfest	+	+
Verpolungssicher	+	+
Abmessungen	80x20x110mm	140x45x190mm
Material (Gehäuse)	Polyamid	Polyamid
Material (Ring)	POM	POM
Temperatur (Betrieb)	-25 ... +70°C	-25 ... +70°C
Schutzart (EN 60529)	IP67	IP67
Anschluss	M12-Stecker, 3-polig	M12-Stecker, 3-polig
Anschlusszubehör	z.B. VK200025	z.B. VK200025

Artikel-Nr.	IY040322	IY060322
Variante	Drahtbruch (statisch)	Drahtbruch (statisch)
Auflösung	Kupferdraht: 0,2mm	Kupferdraht: 0,2mm
TECHNISCHE DATEN		
Ringdurchmesser (innen)	4,0mm	6,0mm
Ausgangssignal	pnp, no/nc	pnp, no/nc
Betriebsspannung	10 ... 35V DC	10 ... 35V DC
Stromaufnahme (ohne Last)	< 10mA	< 10mA
Ausgangsstrom (max. Last)	200mA	200mA
Spannungsabfall (max. Last)	2,0V DC	2,0V DC
Ansprech-/Abfallzeit	0,5ms/10ms	0,5ms/10ms
Anzeige (Signal)	LED gelb	LED gelb
Teilegeschwindigkeit (max.)	35m/s	35m/s
Einstellung (Empfindlichkeit)	Potenziometer	Potenziometer
Einstellung	Umschalter no/nc	Umschalter no/nc
Impulsverlängerung	10 ... 150ms	10 ... 150ms
Kurzschlussfest	+	+
Verpolungssicher	+	+
Abmessungen	35x40x60mm	35x40x60mm
Material (Gehäuse)	Polyamid	Polyamid
Material (Ring)	POM mit Keramikeinsatz	POM
Temperatur (Betrieb)	-25 ... +70°C	-25 ... +70°C
Schutzart (EN 60529)	IP67	IP67
Anschluss	M12-Stecker, 3-polig	M12-Stecker, 3-polig
Anschlusszubehör	z.B. VK200025	z.B. VK200025

