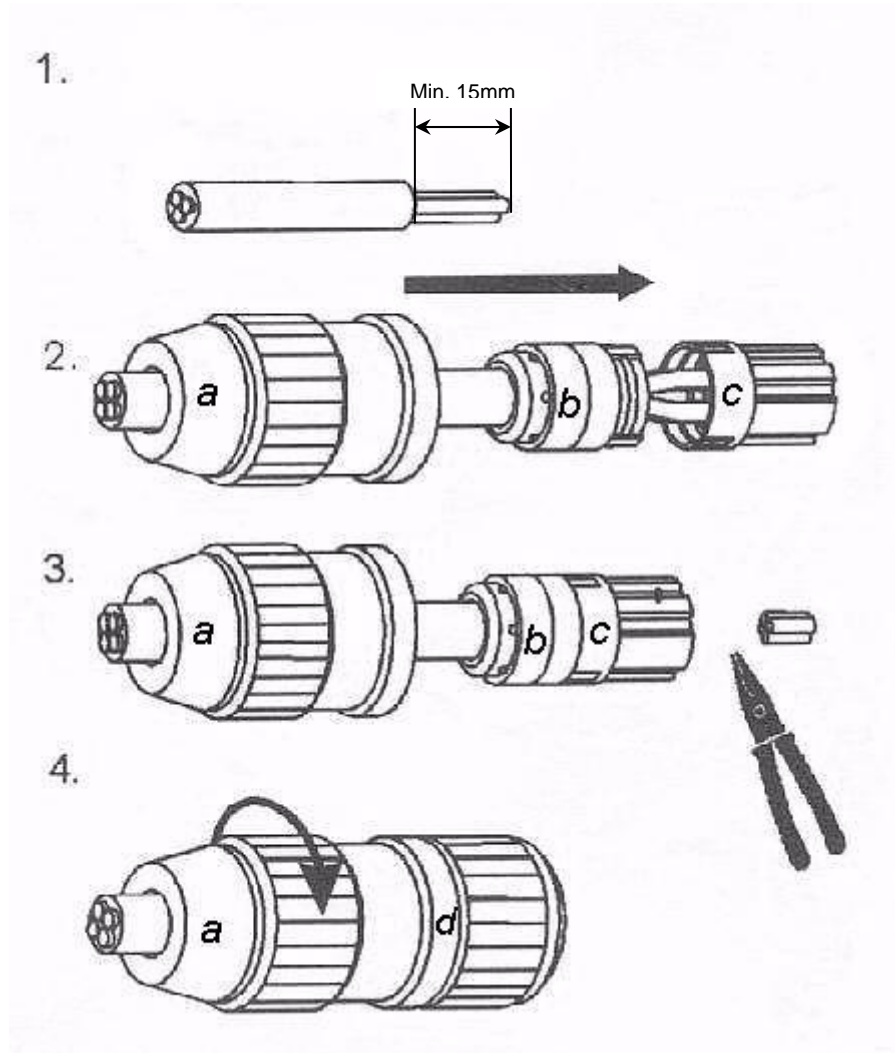


Montageanleitung



Kabelmantel so absetzen, dass die einzelnen Adern mindestens 15mm heraussehen.

Überwurfmutter (a) über das Kabel schieben. Kabeltülle (b) über das Kabel schieben, bis sie am Kabelmantel anschlägt. Die nicht abgesetzten Einzeladern gemäß den Farbmarkierungen durch die weiße Passtülle (c) schieben.

Passtülle (c) auf Kabeltülle (b) stecken und eventuell überstehende Teile der Einzeladern bündig abschneiden.

Stecker- bzw. Kupplungsteil (d) auf die Passtülle stecken. Die Führungsstege ermöglichen nur eine Position. Überwurfmutter (a) auf Stecker- oder Kupplungsteil schrauben.

Hinweis: Benutzte Aderenden vor einem weiteren Anschluss abschneiden, dann Schritte 1-4 wiederholen!