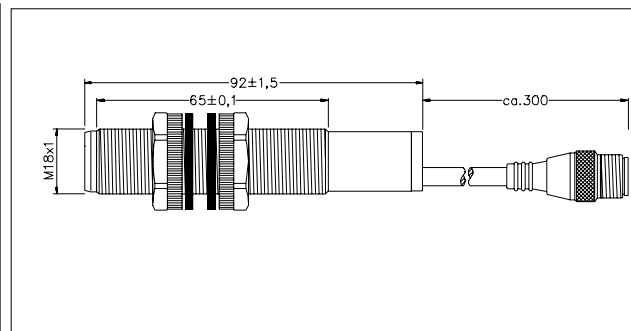
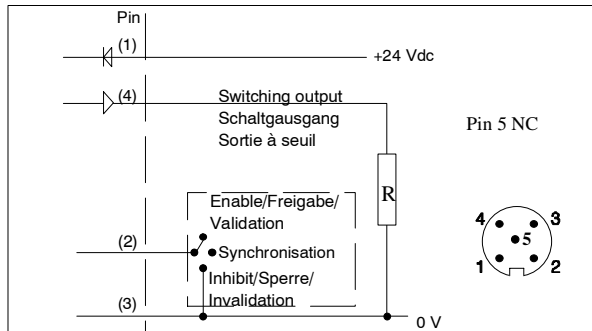


Ultraschall Abstandssensor Ultrasonic Distance Sensor Capteurs Ultrasoniques

UT18A323

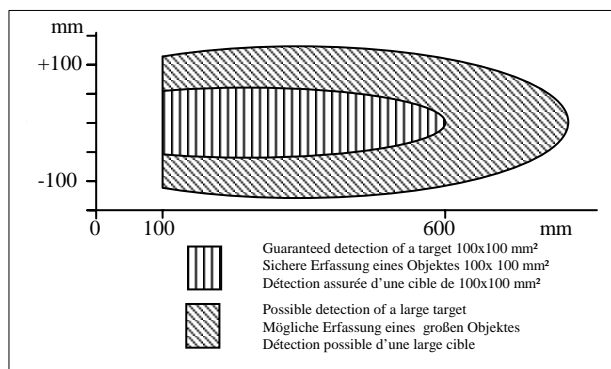


Technical Data	Technische Daten	Données techniques	
Max. sensing distance	Max. Reichweite	Portée	600 mm
Min. sensing distance	Min. Reichweite	Distance minimale	100 mm
Switching frequency	Schaltfrequenz	Fréquence de commutation	25 Hz
Hysteresis	Hysteresis	Hysteresis	2%
Beam angle	Schallkeule	Angle de faisceau	8°
Temperature range	Temperaturbereich	Température de service	-15 ... +70 °C
Operating voltage	Betriebsspannung	Tension de service	18... 30 Vdc
Current consumption	Stromaufnahme	Courant consommé	< 35 mA
Output	Ausgang	Sortie	PNP NC
Output current	Ausgangsstrom	Courant sortie	500 mA max.
Adjustment set point	Schaltpunkteinstellung	Reglage du position seuil	Pot
NO LED INDICATION	KEINE LED ANZEIGE	AUCUN LED POUR INDICATION	
Control input	Steuereingang	Entrée de contrôle	
inhibit connect to:	Sperre verbinde mit:	Invalidation	Pin 2 → 0V
synchronisation connect to:	Synchronisation verbinde mit:	Synchronisation	Pin 2 ↔ Pin 2
enable connect to:	Freigabe verbinde mit:	Validation	Pin 2 → NC
Plastic housing	Kunststoffgehäuse	Boîtier plastique	M18x1
Sealing	Schutzart	Etanchéité	IP67
Connector	Steckeranschluß	Connection connecteur	M12 x1
Accessories	Zubehör	Accessoires	
Beam deflector	Umlenkvorrichtung	Défecteur de faisceau	AU000002
Focusing beam deflector	Fokussierende Umlenkvorrichtung	Défecteur de faisceau focalisant	AU000001



Wiring/Anschlüsse/Raccor dement électrique

Dimensions/ Abmessungen/ Dimensions mm



Detection range / Erfassungsbereich/ Plage de détection mm

!!! WARNING !!!

PERSONAL INJURY

DO NOT USE these products as safety or emergency stop devices, or in any other application where failure of the product could result in personal injury.

Failure to comply with these instructions could result in death or serious injury.

!!! WARNUNG !!!

PERSONENSCHADEN

Diese Produkte dürfen weder als Sicherheits- oder Not-Abschaltgeräte noch in anderen Anwendungen, bei denen ein Fehler an diesem Produkt zu Personenschaden führen könnte, eingesetzt werden.

Missachtung dieser Anweisungen kann zu schweren Verletzungen oder zum Tod führen.

!!! ATTENTION !!!

BLESSURES CORPORALES

NE PAS UTILISER ces produits en tant que dispositifs d'arrêt d'urgence ou de sécurité, ni dans aucune autre application où la défaillance du produit pourrait entraîner des blessures corporelles.

L'inobservation de ces instructions peut entraîner la mort ou de graves blessures.