

## PTQ80475

### Czujniki laserowe • Przycisk z funkcją tłumienia tła

Czujnik laserowy, przycisk, 25x16x8mm, Sn: 20-120, 10-30V DC, 1x PNP antivalent, złącze wtykowe M8 4-pin 0.2m PVC, IP67, tworzywo ASA+PMMA, 250Hz, dioda laserowa, światło czerwone, linia, teach-in

- / Bardzo wąska linia lasera
- / Obudowa z tworzywa sztucznego
- / Tłumienie wzajemnych zakłóceń
- / Złącze wtykowe M8



### Tłumienie tła Laser klasy 1

Czujniki optyczne działają bezdotykowo. Wykrywają obiekty niezależnie od ich właściwości (np. kształtu, koloru, struktury powierzchni, materiału). Podstawowy tryb działania opiera się na transmisji i odbiorze światła. Istnieją trzy różne typy czujników: 1. czujnik przelotowy składa się z dwóch oddzielnych urządzeń, nadajnika i odbiornika, które są ustawione względem siebie. Jeśli wiązka światła między dwoma urządzeniami zostanie przerwana, wyjście przełączające zintegrowane z odbiornikiem zmienia swój stan. 2. W przypadku czujnika odblaskowego nadajnik i odbiornik znajdują się w jednym urządzeniu. Nadawana wiązka światła jest odbijana do odbiornika przez odbłyśnik zamontowany naprzeciwko. Gdy tylko wiązka światła zostanie przerwana, wyjście przełączające zintegrowane z urządzeniem zmienia swój stan. 3. W przypadku czujnika światła nadajnik i odbiornik znajdują się w jednym urządzeniu. Nadawana wiązka światła jest odbijana przez wykrywany obiekt. Gdy tylko odbiornik wykryje odbite światło, wyjście przełączające zintegrowane z urządzeniem zmienia swój stan.

#### Właściwości elektryczne

Czas reakcji	2 ms
Wyświetlacz	Wyświetlacz LED
Wykonywanie funkcji przełączania	przeciwwartościowy
Projekt połączenia elektrycznego	Wtyczka kabla M8
Konstrukcja wyjścia przełączającego	PNP
Znamionowy prąd przełączania	50 mA
Procedura ustawiania	Teach-In
Odporność na zwarcia	Tak
Prąd bez obciążenia	20 mA
Liczba biegunów	4
Czas reakcji	2 ms
Odległość przełączania	20 - 120 mm
Częstotliwość przełączania	250 Hz
Spadek napięcia	2 V
Funkcja dotykowa	Przełączanie światło/ciemność
Zabezpieczenie przed odwrotną polaryzacją	Tak
Marnowanie czasu	2 ms
Napięcie robocze (DC)	10 - 30 V
Martwa strefa	0 - 3
Tłumienie zakłóceń	Tak
Szerokość plamki świetlnej na końcu zakresu pomiarowego	2 mm

**Właściwości mechaniczne**

Liczba rdzeni	4
Przekrój przewodu	0,08 mm <sup>2</sup>
Projekt	Prostopadłościan
Szerokość	8 mm
Wysokość	25,1 mm
Długość kabla	0,2 m
Długość	15,8 mm
Klasa ochrony (IP)	IP67
Materiał aktywnej powierzchni czujnika	Tworzywa sztuczne (PMMA)
Materiał obudowy	Plastic ASA
Materiał osłony kabla	Tworzywo sztuczne (PVC)
Temperatura otoczenia	-25 - 50 °C

**Właściwości optyczne**

Klasa lasera	Klasa 1
Rodzaj światła	Dioda laserowa, światło czerwone
Kształt wiązki światła	Linia
Długość fali czujnika	680 nm
Długość punktu świetlnego w ognisku	25 mm
Odległość ogniskowania	60 mm
Szerokość plamki światła w punkcie centralnym	0,4 mm
Szerokość plamki światła na początku zakresu pomiarowego	2 mm
Długość plamki świetlnej na początku zakresu pomiarowego	0,2 mm
Długość plamki świetlnej na początku zakresu pomiarowego	55 mm
Szerokość plamki świetlnej na końcu zakresu pomiarowego	2 mm

**Inne właściwości**

Tryb pracy	Tłumienie tła
Nośnik odniesienia / obiekt	Materiał o współczynniku odbicia 90%

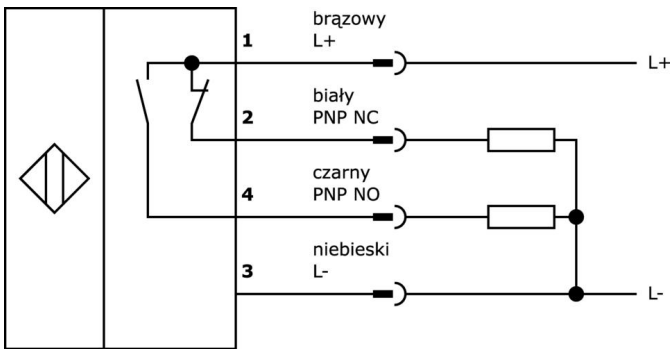
**Klasyfikacja**

ETIM 8
--------

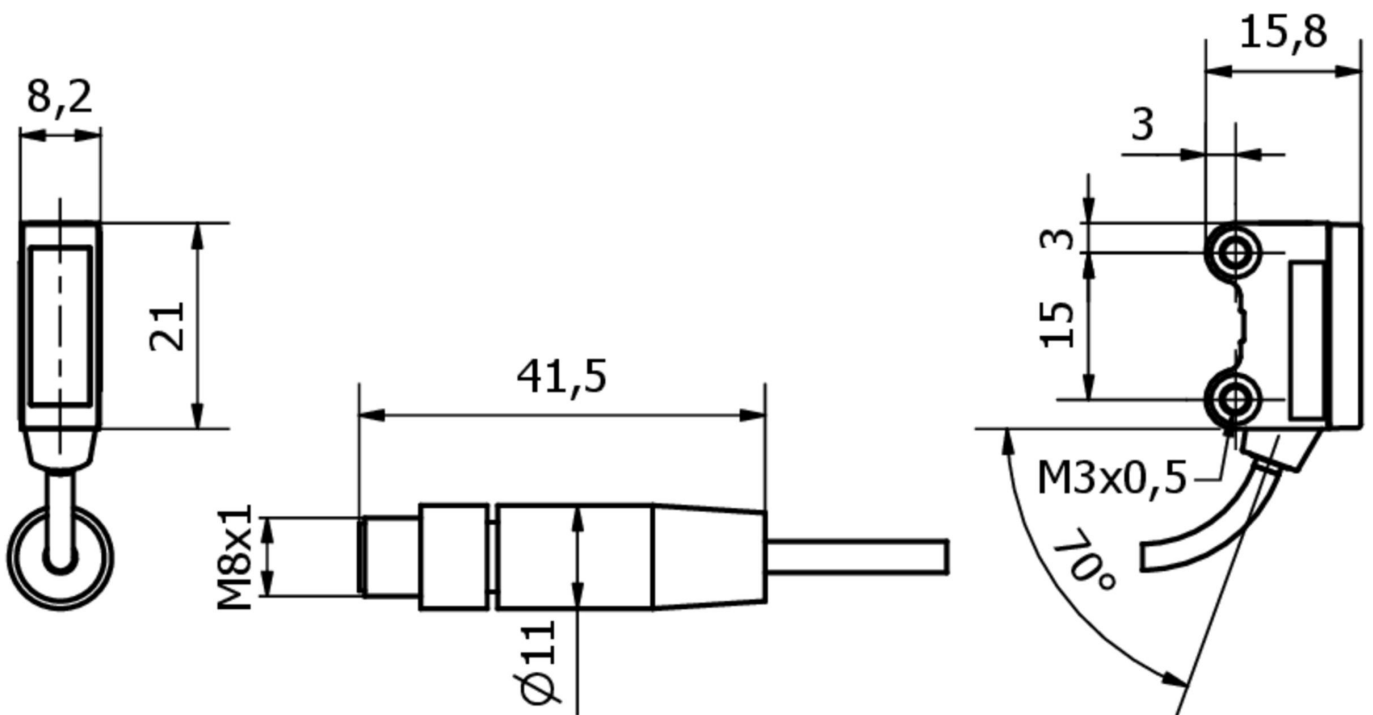
**Więcej informacji**

Grupa produktów IPF	160 Czujniki laserowe
Wymiary opakowania	123 x 77 x 25 mm
Masa brutto	
Numer taryfy celnej	85365019
Numer WEEE	40951076
Zgodność z REACH	Tak
Zgodność z dyrektywą RoHS	Tak

**Schemat połączeń**



**Rysunek wymiarowy**



**Fragment programu akcesoriów**

**VK003071**



Gniazdo kablowe, kątowe, do samodzielnego montażu, połączenie lutowane,  $\varnothing$ 3.5-5mm, 4A, 30V, -40-85°C, gniazdo M8 4-stykowe, IP67, mosiądz

**VK003075**



Gniazdo kablowe, proste, do samodzielnego montażu, połączenie lutowane,  $\varnothing$ 3.5-5mm, 4A, 30V, -40-85°C, gniazdo M8 4-stykowe, IP67, mosiądz

**AO000075**



Akcesoria optyczne, wspornik montażowy, M3x0,5 12 długi, materiał montażowy do czujnika, wspornik, stal

**AO000076**



Akcesoria Optyka, wspornik montażowy, M3x0,5 13long, materiał montażowy dla czujnika, wspornik, stal

**AY000141**



Plastikowy przewód ochronny,  $\varnothing$ 17mm, średnica wewnętrzna 10mm, -40-250°C, włókno szklane z gumą silikonową, krótkotrwała odporność na odpryski spawalnicze 1200°C, wytrzymałość na rozciąganie 400N, elastyczny, trudnopalny, sprzedawany na metry

**VK200371**



Kabel połączeniowy, 2 m, gniazdo M8 4-stykowe kątowe, wolny koniec kabla, 4x0,34 mm<sup>2</sup>, PUR (poliuretan),  $\varnothing$ 4,7 mm, 30 V, -30-90°C, IP67, odporny na łańcuch wleczony i skręcanie, oleje i smary chłodzące, obszar spawania, bez silikonu

**VK200375**



Kabel połączeniowy, 2 m, gniazdo M8 4-stykowe proste, wolny koniec kabla, 4x0,34 mm<sup>2</sup>, PUR (poliuretan),  $\varnothing$ 4,7 mm, 30 V, -30-90°C, IP67, odporny na łańcuch wleczony i skręcanie, oleje i smary chłodzące, obszar spawania, bez silikonu

Więcej akcesoriów można znaleźć na naszej stronie internetowej



**Instalacja**

Instalacja może być przeprowadzona wyłącznie przez wykwalifikowanego elektryka!



**Usuwanie odpadów**

Numer WEEE zgodnie z § 6 ust. 3 ElektroG: 40951076

**Instrukcje bezpieczeństwa**

**/** Przed uruchomieniem należy upewnić się, że przestrzegane są wszystkie instrukcje bezpieczeństwa zawarte w dokumentacji produktu.

**/** Korzystanie z tych produktów jest zabronione, jeśli mają one bezpośredni wpływ na bezpieczeństwo osobiste.