

Bedienungsanleitung

Bestimmungsgemäßer Gebrauch

Die Gabel-Lichtschranken OGxx0376 werden als Bestandteil eines übergeordneten Gesamtsystems zur Erfassung von Objekten eingesetzt.

CE-Konformität

EMV-Richtlinie DIN EN 60947-5-2
Niederspannungsrichtlinie 73/23/EWG / 93/68/EWG



Sicherheitshinweise

Die Gabel-Lichtschranken OGxx0376 sind nicht zulässig für Sicherheitsanwendungen, insbesondere bei denen die Sicherheit von Personen von der Gerätefunktion abhängig ist.

Der Betreiber des übergeordneten Gesamtsystems, z.B. einer Maschinenanlage, ist für die Einhaltung der für den speziellen Einsatzfall geltenden nationalen und internationalen Sicherheits- und Unfallverhütungsvorschriften verantwortlich.

Bei Maschinenplanung und Verwendung der Gabel-Lichtschranken OGxx0376 sind die einsatzspezifischen Sicherheits- und Unfallverhütungsvorschriften einzuhalten, wie z.B.:

- EN 60204, Elektrische Ausrüstung von Maschinen
- EN 292, Sicherheit von Maschinen, allgemeine Gestaltungsleitsätze
- DIN 57100 Teil 410, Schutz gegen gefährliche Körperströme

Die Montage und der elektrischer Anschluss der Gabel-Lichtschranken OGxx0376 darf nur von Fachpersonal nach geltenden Vorschriften in **spannungsfreiem** Zustand und bei **ausgeschalteter Maschine** erfolgen. **Die Maschine muss gegen Wiedereinschalten gesichert sein.**


Funktion

Gabel-Lichtschranken OGxx0376 arbeiten nach dem Prinzip der Einweg-Lichtschranke. Sie bestehen aus einem Sender und einem Empfänger, die in je einem Schenkel des gemeinsamen Gehäuses untergebracht sind. Die Strahlrichtung Sender zu Empfänger ist auf den Gehäuseschenkeln mit Pfeilen markiert.

Der vom Sender emittierte Lichtstrahl ist fest auf den Empfänger ausgerichtet. Der Ausgang des Empfängers schaltet seinen Zustand bei Unterbrechung des Lichtstrahls um. Die Ausgangsfunktion ist zwischen NO (dunkelschaltend) und NC (hellschaltend) umschaltbar. Der Ausgangszustand wird über eine Ring-LED im Anschlussstecker angezeigt.

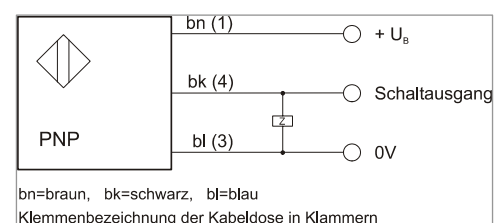
Montage

 Achten Sie auf die Fremdlichtsicherheit!

 Bringen Sie die Gabel-Lichtschranken so an, dass das zu erfassende Objekt die Gabelöffnung frei passieren kann. Die Montage erfolgt typenabhängig mit M4- oder M5-Schrauben (siehe Maßzeichnungen).

Elektrischer Anschluss

Der elektrische Anschluss erfolgt über eine 3-polige M8-Kabeldose, z.B. VK200071.



LED-Anzeige

Die Anzeige erfolgt über eine gelbe Ring-LED am Steckverbinder. Wenn die LED konstant leuchtet, ist der Schaltausgang aktiv.

Bedienelemente


- Potentiometer Ansprechempfindlichkeit:

Bei Linksanschlag des Potentiometers ist die Empfindlichkeit am höchsten. Es werden also die kleinstmöglichen Teile erfasst. Die Durchstrahlungsleistung ist dabei am geringsten.

Bei Rechtsanschlag des Potentiometers ist die Empfindlichkeit am niedrigsten. Es werden also nur größere Teile erfasst. Die Durchstrahlungsleistung ist am höchsten. Bei dieser Einstellung besitzen die Gabel-Lichtschranken eine hohe Verschmutzungsreserve.

- Ausgangsfunktion:

Die Ausgangsfunktion (NO/NC) kann mit einem Drehschalter eingestellt werden. Die jeweils erforderliche Schalterstellung entnehmen Sie bitte dem Typenschild. Um unbeabsichtigtes Schalten zu verhindern, ist der Drehschalter mit einer Gummikappe abgedeckt.

 Bringen Sie den Schalter für die Ausgangsfunktion immer auf Links- oder Rechtsanschlag! Zwischenstellungen führen zu undefinierten Ausgangszuständen.

Wartung und Reparatur

Gabel-Lichtschranken sind weitestgehend wartungsfrei. Entfernen Sie Ablagerungen auf der Optik der Gabellichtschranke regelmäßig mit einem weichen Tuch.

Reparatur nur durch ipf-electronic gmbh.

Gewährleistung

Es gelten die gesetzlichen Gewährleistungsbestimmungen.

Technische Daten

Betriebsspannung	10 ... 30V DC
Stromaufnahme (ohne Last)	≤ 30mA
Spannungsabfall	≤ 2,8V
Schaltausgang	pnp, no/nc umschaltbar
Strombelastbarkeit	200mA, kurzschlussfest
Schaltfrequenz	≤ 300Hz
Schalthyserese	typ. 0,2mm
Auflösung, kleinstes erfassbares Teil	Ø 3mm
Empfindlichkeitseinstellung	Potentiometer
Umgebungstemperatur	-10 ... +60°C
Fremdlichtsicherheit	20kLux
Isolationsspannungsfestigkeit	500V
Schutzart	IP67 nach EN 60529
Gehäusematerial	Zinkdruckguss
elektrischer Anschluss	M8-Stecker 3polig

Maßskizzen

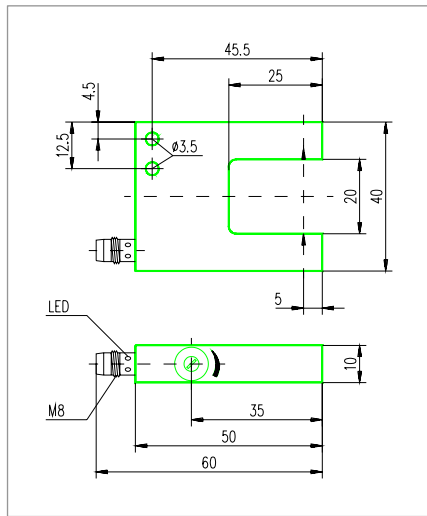


Bild 1

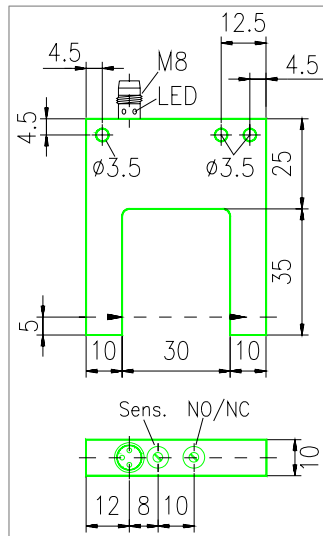


Bild 2

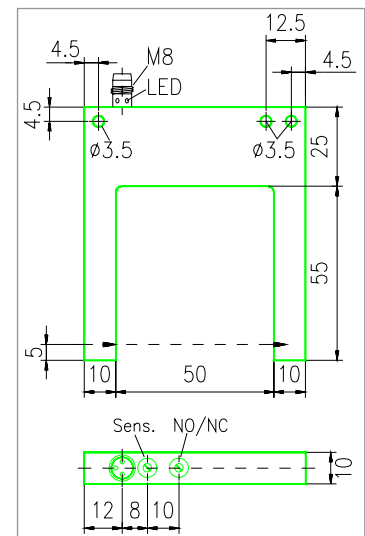


Bild 3

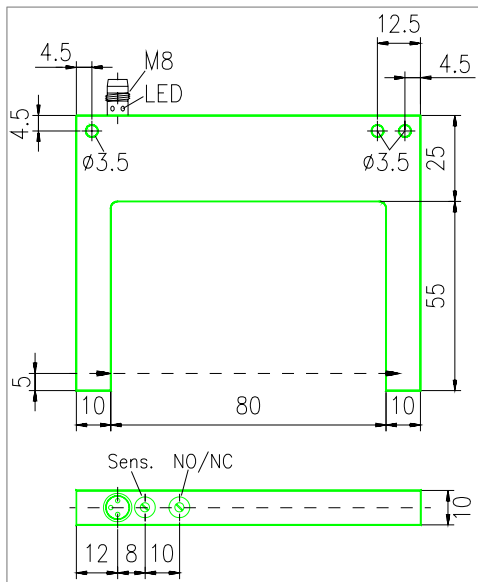


Bild 4

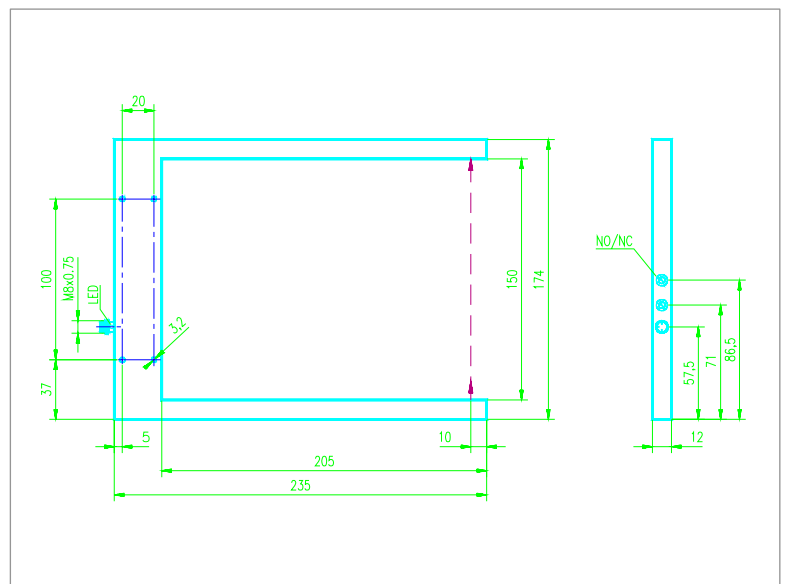


Bild 5

Artikelaufstellung

artikel-nr.	gabelweite	auflösung	sendeelement	fremdlich-sicherheit	spannung	strom	ausgang	anschluss	bild
OG200376	20mm	Ø 3mm	LED, IR, 880nm	20kLux	10-30V DC	200mA	pnp, no/nc	M8-Stecker 3polig	1
OG300376	30mm	Ø 3mm	LED, IR, 880nm	20kLux	10-30V DC	200mA	pnp, no/nc	M8-Stecker 3polig	2
OG500376	50mm	Ø 3mm	LED, IR, 880nm	20kLux	10-30V DC	200mA	pnp, no/nc	M8-Stecker 3polig	3
OG800376	80mm	Ø 3mm	LED, IR, 880nm	20kLux	10-30V DC	200mA	pnp, no/nc	M8-Stecker 3polig	4
OGKE0376	150mm	Ø 3mm	LED, IR, 880nm	20kLux	10-35V DC	200mA	pnp, no/nc	M8-Stecker 3polig	5