

## SS500020

### Czujniki przepływu • Czujniki wody

Czujnik przepływu, woda, kalorymetryczny, M18x1.5 138long, przyłącze gwintowane, 18-30V DC, 2x PNP/NPN programowalny/konfigurowalny, 4-20mA, IO-Link, złącze wtykowe M12 4-stykowe, PBT, odporność na ciśnienie 60bar, parametryzacja



**/ Parametryzacja poprzez IO-Link**

### Zintegrowany pomiar temperatury Obrotowy wyświetlacz

Działanie czujnika przepływu opiera się na zasadzie kalorymetrycznej. Czujnik jest podgrzewany od wewnątrz o kilka stopni Celsjusza w porównaniu do medium, w którym się znajduje. Jeśli medium przepływa, ciepło generowane w czujniku jest rozpraszane przez medium. Temperatura czujnika jest mierzona i porównywana z temperaturą medium, która również jest mierzona. Warunki przepływu dla każdego medium można określić na podstawie uzyskanej różnicy temperatur. Czujniki te są wykorzystywane na przykład do monitorowania systemów chłodzenia, systemów wentylacji, pracy pomp na sucho oraz poprzez monitorowanie obecności przepływów cieczy lub gazów.

#### Właściwości elektryczne

Liczba wyjść przełączających	2
Liczba punktów przełączania	2
Wyświetlacz	Wyświetlacz LED   Wyświetlacz LED
Wykonywanie funkcji przełączania	Programowalne/konfigurowalne
Konstrukcja wyjścia analogowego	4 - 20 mA
Projekt połączenia elektrycznego	Złącze wtykowe M12
Konstrukcja wyjścia przełączającego	PNP/NPN
Znamionowy prąd przełączania	150 mA
Opóźnienie gotowości	1000 ms
Procedura ustawiania	Parametryzacja
Odporność na zwarcia	Tak
Prąd bez obciążenia	120 mA
Liczba biegunów	4
Czas reakcji	1 ms
Względna powtarzalność	2 %
Zabezpieczenie przed odwrotną polaryzacją	Tak
Zasada pomiaru	Kalorymetryczny
Obsługiwany interfejs komunikacyjny	IO-Link
Dokładność pomiaru temperatury	<math>\pm 2^{\circ}\text{C}</math> (przepływ > 0,2 m/s)
Napięcie robocze (DC)	18 - 30 V
Dokładność pomiaru	$\leq (\pm 8\%$ wartości mierzonej + 2% końca zakresu pomiarowego)

**Właściwości mechaniczne**

Projekt połączenia procesowego	Nakrętka złączkowa M18x1,5
Projekt	Prostopadłościan
Szerokość	50 mm
Wytrzymałość na ściskanie	60 pasek
Podziałka gwintu	1,5 mm
Wysokość	62 mm
Długość	138 mm
Średnia temperatura	0 - 80 °C
Zakres pomiaru prędkości przepływu wody	0,05 - 3 m/s
Klasa ochrony (IP)	IP67
Materiał obudowy	PBT
Materiał czujnika	Stal nierdzewna 1.4404
Wymiar gwintu	M18
Temperatura otoczenia	-10 - 60 °C

**Inne właściwości**

Nośnik odniesienia / obiekt	Woda
-----------------------------	------

**Klasyfikacja**

ETIM 8	EC002580 Urządzenie do monitorowania przepływu
--------	--

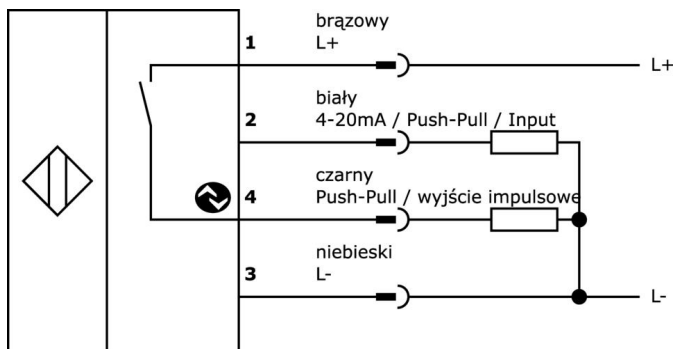
**Więcej informacji**

Grupa produktów IPF	300 Czujniki przepływu
Wymiary opakowania	210 x 138 x 95 mm
Masa brutto	531 g
Numer taryfy celnej	90261021
Numer WEEE	40951076
Zgodność z REACH	Tak
Zgodność z dyrektywą RoHS	Tak

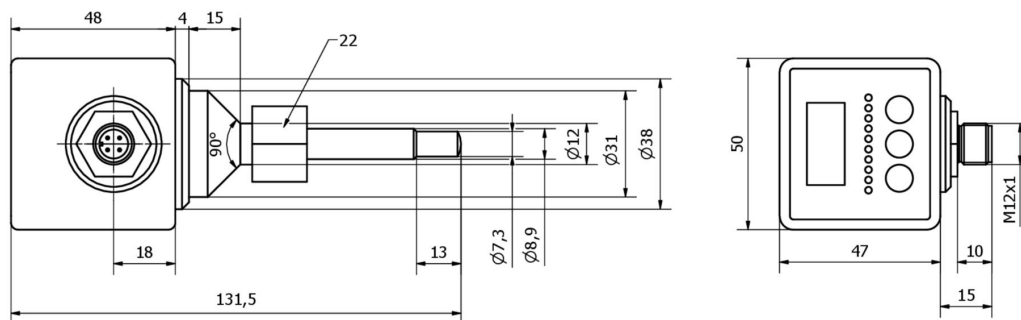
**Ważne uwagi**

/ Średnica rury 15-200 mm z adapterem przyłączeniowym

**Schemat połączeń**




**Rysunek wymiarowy**




**Fragment programu akcesoriów**

**VK205321**

 Kabel połączeniowy, 2 m, gniazdo M12 4-stykowe kątowe, wolny koniec kabla, 4x0,34 mm<sup>2</sup>, PUR (poliuretan), Ø5,5 mm, 250 V, -25-90°C, IP67, ekranowany, odporny na łańcuch wleczony i skręcanie, oleje i smary chłodzące, obszar spawania, bez silikonu


**VK205325**

 Kabel połączeniowy, 2 m, gniazdo M12 4-stykowe proste, wolny koniec kabla, 4x0,34 mm<sup>2</sup>, PUR (poliuretan), Ø5,5 mm, 250 V, -25-90°C, IP67, ekranowany, odporny na łańcuch wleczony i skręcanie, oleje i smary chłodzące, obszar spawania, bez silikonu


**VK200321**

 Kabel połączeniowy, 2 m, gniazdo M12 4-stykowe kątowe, wolny koniec kabla, 4x0,34 mm<sup>2</sup>, PUR (poliuretan), Ø4,7 mm, 250 V, -40-90°C, IP67, odporny na łańcuch wleczony i skręcanie, oleje i smary chłodzące, obszar spawania, bez silikonu


**VK200325**

 Kabel połączeniowy, 2 m, gniazdo M12 4-stykowe proste, wolny koniec kabla, 4x0,34 mm<sup>2</sup>, PUR (poliuretan), Ø4,7 mm, 250 V, -40-90°C, IP67, odporny na łańcuch wleczony i skręcanie, oleje i smary chłodzące, obszar spawania, bez silikonu


**VK003020**

 Gniazdo kablowe, kątowe, do samodzielnego montażu, połączenie śrubowe, Ø3-6,5mm, 4A, 240V, -25-90°C, gniazdo M12 4-stykowe, IP67, PBT


**VK003024**

 Gniazdo kablowe, proste, do samodzielnego montażu, połączenie śrubowe, Ø3-6,5mm, 4A, 240V, -25-90°C, gniazdo M12 4-stykowe, IP67, PBT


**VK003021**

 Gniazdo kablowe, kątowe, do samodzielnego montażu, połączenie śrubowe, Ø3-6,5mm, 4A, 60V, -25-90°C, gniazdo M12 5-stykowe, IP67, PBT

**VK003025**

 Gniazdo kablowe, proste, do samodzielnego montażu, połączenie śrubowe, Ø3-6,5mm, 4A, 60V, -25-90°C, gniazdo M12 5-stykowe, IP67, PBT

**AS000012**

 Akcesoria przepływowe, adapter, M18x1.5 - G1/4, długość 39, V4A

Więcej akcesoriów można znaleźć na naszej stronie internetowej



**Instalacja**

Instalacja może być przeprowadzona wyłącznie przez wykwalifikowanego elektryka!



**Usuwanie odpadów**

Numer WEEE zgodnie z § 6 ust. 3 ElektroG: 40951076

---

**Instrukcje bezpieczeństwa**

- /** Przed uruchomieniem należy upewnić się, że przestrzegane są wszystkie instrukcje bezpieczeństwa zawarte w dokumentacji produktu.
- /** Korzystanie z tych produktów jest zabronione, jeśli mają one bezpośredni wpływ na bezpieczeństwo osobiste.
- /** Wszelkie oprogramowanie, sterowniki lub pliki IODD wymagane do obsługi urządzenia można pobrać bezpłatnie z naszej strony internetowej: [www.ipf.de](http://www.ipf.de).