

## IY200325

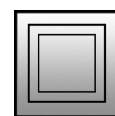
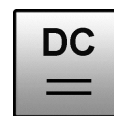
Induktive Sensoren

Ringsensoren

- / Dynamisches Arbeitsprinzip
- / Impulsverlängerung einstellbar
- / Empfindlichkeit einstellbar
- / M12-Steckanschluss



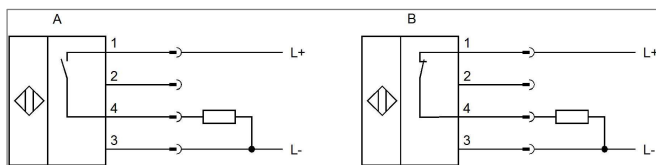
**Auflösung  $\varnothing$  1,0mm**  
**Schließer / Öffner umschaltbar**



### TECHNISCHE DATEN

Ringdurchmesser	20,1mm
Auflösung	$\varnothing$ 1,0mm (Stahlkugel)
Betriebsspannung $U_B$	10 ... 35V DC
Schaltausgang	PNP, no/nc umschaltbar
Ausgangsstrom (max. Last)	200mA
kurzschlussfest	+
verpolungssicher	+
Spannungsabfall	2,0V DC
Stromaufnahme (ohne Last)	20mA
Teilegeschwindigkeit	0,1 ... 35m/s
Ansprechzeit	0,2ms
Abfallzeit	0,2ms
Impulsverlängerung	0,1 ... 150ms
Isolationsspannungsfestigkeit	1.000V
Schutzart (EN 60529)	IP 67
Material (Gehäuse)	Polyamid, Ring POM
Temperatur (Betrieb)	-25 ... +70°C
Anschluss	M12-Stecker 4-polig
Anschlusszubehör	z.B. VK200025

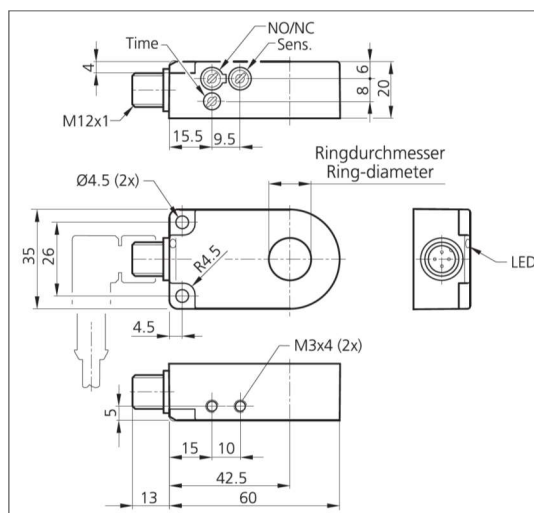
### Anschluss



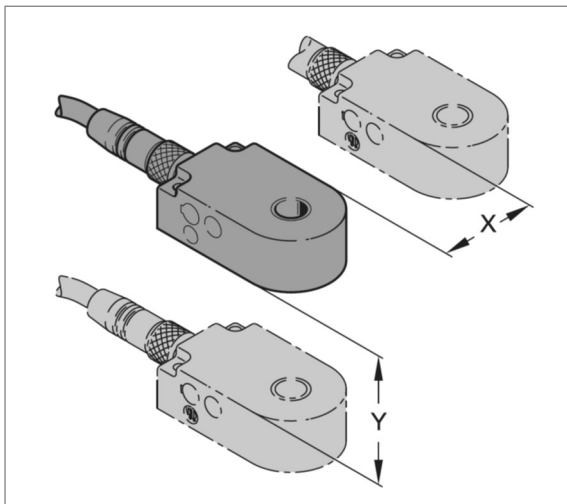
**Farben:** 1 = BN (braun), 2 = WH (weiß) 3 = BU (blau), 4 = BK (schwarz)

**Funktionen:** A: 1 = L+, 2 = n.c., 3 = L-, 4 = PNP NO  
 B: 1 = L+, 2 = n.c., 3 = L-, 4 = PNP NC

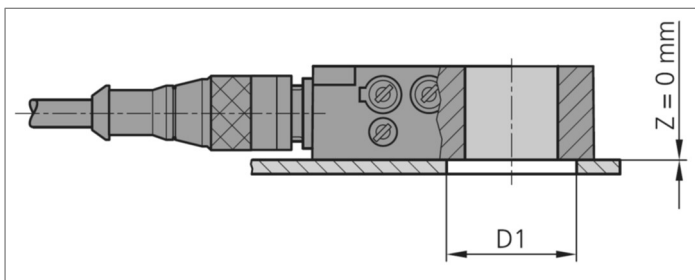
### Maßbild und Bedienelemente



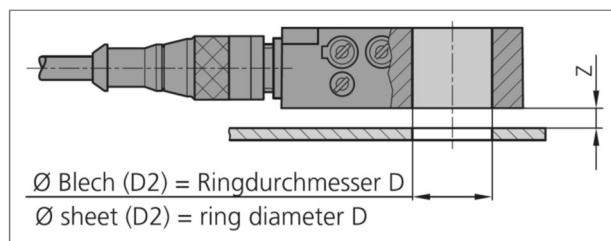
**Montagevorgaben**



Montage nebeneinander:  $X = 70\text{mm}$   
 Montage übereinander:  $Y = 130\text{mm}$



Montage bündig auf Metallplatte:  $D1 = 25\text{mm}$



Bohrung  $D2 = \varnothing$  Ring:  $Z = 4\text{mm}$

**SICHERHEITSHINWEISE:**

Bitte vergewissern Sie sich vor Inbetriebnahme, dass alle ggf. in der Produktdokumentation aufgeführten Sicherheitshinweise beachtet wurden!

Bei direkter Auswirkung auf die Personensicherheit ist die Anwendung dieser Produkte untersagt.