

## DW353114

### Czujniki ciśnienia • Monitor ciśnienia

Czujnik ciśnienia,  $\varnothing 38\text{mm}$  122lang, 0-100bar, 12-32V DC, G1/4 "A, 2x PNP NC/NO, 0-10V / 0/4-20mA, 4-stykowe złącze wtykowe M12, IP65, PA 6.6 (tworzywo sztuczne), z wyświetlaczem



Czujniki ciśnienia nadają się do pomiaru różnych mediów z wysoką dokładnością. Są one dostępne z wyjściem przełączającym i/lub wyjściem analogowym. W zależności od typu urządzenia, zmierzone wartości mogą być rejestrowane za pomocą oprogramowania komputerowego. Czujniki te są stosowane we wszystkich obszarach, np. w aplikacjach pneumatycznych i hydraulicznych.

**Właściwości elektryczne**

|   |   |
|---|---|
| Ustawienie początkowe                         | 0 - 20000 hPa                                 |
| Czas reakcji                                  | 5 ms  |
| Liczba wyjść przełączających                  | 2   |
| Wyświetlacz                                   | Wyświetlacz LED                               |
| Wykonywanie funkcji przełączania              | Styk normalnie zamknięty/normalnie otwarty    |
| Wykonanie wyjścia alarmowego                  | PNP   |
| Konstrukcja wyjścia analogowego               | 0 - 10V   0 - 20 mA   4 - 20 mA               |
| Projekt połączenia elektrycznego              | Złącze wtykowe M12                            |
| Konstrukcja wyjścia przełączającego           | PNP   |
| Opóźnienie wyłączenia                         | 0 - 20 ms                                     |
| Znamionowy prąd przełączania                  | 250 mA  |
| Opóźnienie gotowości                          | 2000 ms                                       |
| Opóźnienie włączenia                          | 0 - 20 s                                      |
| Procedura ustawiania                          | Oprogramowanie użytkowe   Parametryzacja      |
| Ustawienie końcowe                            | 80000 - 100000 hPa                            |
| Histeresa względna                            | 1 %   |
| Odporność na zwarcia                          | Tak   |
| Prąd bez obciążenia                           | 60 mA   |
| Zakres pomiaru ciśnienia                      | 0 - 100 pasek                                 |
| Metoda pomiaru                                | Bezwzględny                                   |
| Liczba biegunów                               | 4   |
| Względne odchylenie liniowości                | 0,25 %  |
| Względna powtarzalność                        | 0,1 %   |
| Częstotliwość przełączania                    | 125 Hz  |
| Spadek napięcia                               | 2 V   |
| Dryft temperatury w całym zakresie pomiarowym | 0,2 %   |
| Zabezpieczenie przed odwrotną polaryzacją     | Tak   |
| Tłumienie (wyjście analogowe)                 | 20 s  |
| Tłumienie (wartość wyświetlana)               | 20 s  |
| Marnowanie czasu                              | 5 ms  |
| Napięcie robocze (DC)                         | 12 - 32 V                                     |
| Odpowiedni jako kontroler 2-punktowy          | Tak   |
| Odpowiedni jako ogranicznik                   | Tak   |
| Odpowiedni jako strażnik                      | Tak   |
| Pamięć wartości szczytowej                    | Tak   |
| Konfigurowalne funkcje wyjściowe              | Funkcja okna   Punkt przełączania   Histeresa |
| Podłączenie elektryczne                       | 4-stykowe złącze wtykowe M12                  |
| Napięcie robocze                              | 12-32VDC                                      |

**Właściwości mechaniczne**

|                                |                            |
|--------------------------------|----------------------------|
| Projekt połączenia procesowego | G1/4 cala A                |
| Projekt                        | Cylinder gładki            |
| Ciśnienie rozrywające          | 900 pasek                  |
| Średnica                       | 38 mm                      |
| Dla mediów płynnych            | Tak                        |
| Długość gwintu                 | 14 mm                      |
| Podziałka gwintu               | 1,34 mm                    |
| Długość                        | 122 mm                     |
| Maks. Ciśnienie robocze        | 150 pasek                  |
| Średnia temperatura            | -20 - 80 °C                |
| Ciśnienie nominalne            | 100 pasek                  |
| Klasa ochrony (IP)             | IP65                       |
| Materiał obudowy               | PA 6.6 (tworzywo sztuczne) |
| Materiał czujnika              | Stal nierdzewna 1.4435     |
| Temperatura otoczenia          | -20 - 80 °C                |
| wymiary                        | Ø38 mm, długość 122 mm     |
| Materiał przyłącza procesowego | Stal nierdzewna 1.4435     |
| Materiał komory pomiarowej     | Stal nierdzewna 1.4435     |

**Inne właściwości**

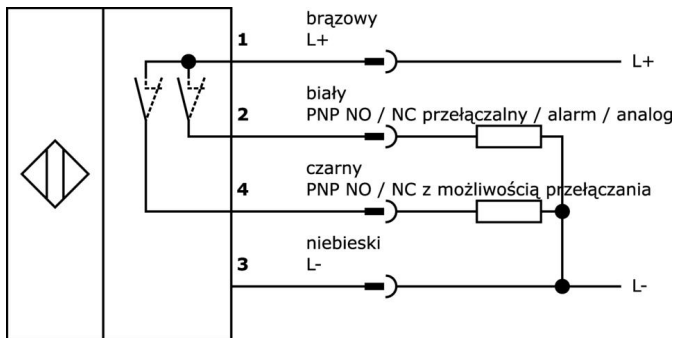
|                     |   |
|---------------------|---|
| Wyświetlacz pomiaru | Względny                                    |
| ardTE00_Anwendungen | Hydraulik-Anwendungen Pneumatik-Anwendungen |

**Klasyfikacja**

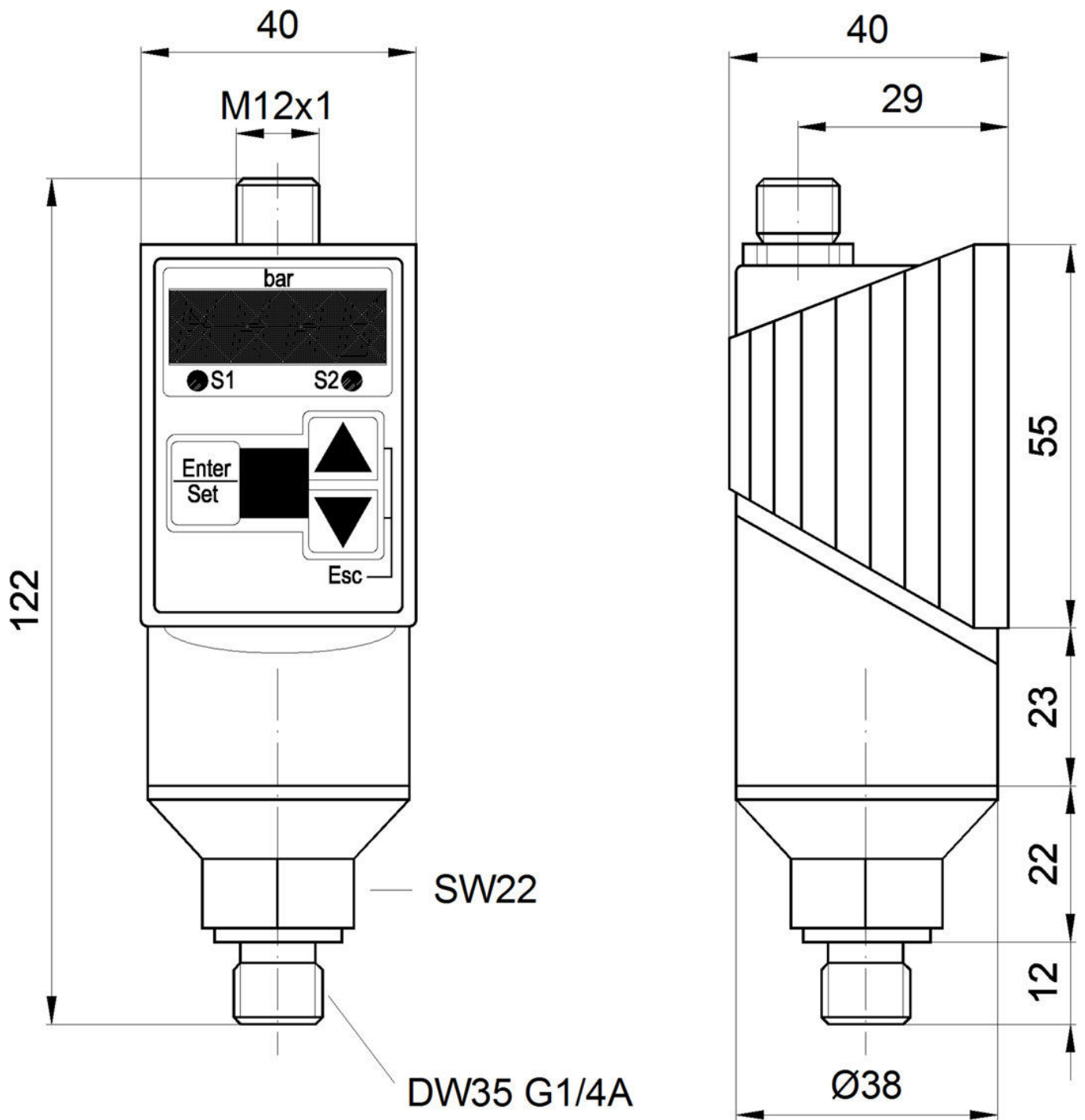
|        |                                |
|--------|--------------------------------|
| ETIM 8 | EC000243 Wyłącznik ciśnieniowy |
|--------|--------------------------------|

**Więcej informacji**

|                           |                         |
|---------------------------|-------------------------|
| Grupa produktów IPF       | 360 czujników ciśnienia |
| Wymiary opakowania        | 160 x 99 x 60 mm        |
| Masa brutto               | 370 g                   |
| Numer taryfy celnej       | 90262020                |
| Numer WEEE                | 40951076                |
| Zgodność z OzDS           | Tak                     |
| Zgodność z POP            | Tak                     |
| Zgodność z REACH          | Tak                     |
| Zgodność z dyrektywą RoHS | Tak                     |

**Schemat połączeń**

Rysunek wymiarowy



**Fragment programu akcesoriów**

**VK205321**



Kabel połączeniowy, 2 m, gniazdo M12 4-stykowe kątowe, wolny koniec kabla, 4x0,34 mm<sup>2</sup>, PUR (poliuretan), Ø5,5 mm, 250 V, -25-90°C, IP67, ekranowany, odporny na łańcuch wleczony i skręcanie, oleje i smary chłodzące, obszar spawania, bez silikonu

**VK205325**



Kabel połączeniowy, 2 m, gniazdo M12 4-stykowe proste, wolny koniec kabla, 4x0,34 mm<sup>2</sup>, PUR (poliuretan), Ø5,5 mm, 250 V, -25-90°C, IP67, ekranowany, odporny na łańcuch wleczony i skręcanie, oleje i smary chłodzące, obszar spawania, bez silikonu

**AY000152**



Akcesoria czujnika, Ø38 mm, tworzywo sztuczne, do czujnika 38 mm, do montażu na ścianie, mocowanie śrubowe

**AD000011**



Kabel połączeniowy RS232/USB, 1,5 m, złącze optyczne proste, wtyczka USB-A 4-stykowa prosta

**AD000012**



Dokumentacja ciśnienia, raport z testu, liczba punktów pomiarowych 10, odpowiednia dla DW34/35/36

**VK000041**



Adapter, gniazdo M12 4-stykowe proste, wtyczka M8 4-stykowa prosta, 24 V, -25-85°C, IP67, oleje i chłodziwa, obszar spawania

**AD000017**



Akcesoria ciśnieniowe, adapter, G1/4, długość 25, V4A

**AD000018**



Akcesoria ciśnieniowe, adapter, G1/2 - G1/4, długość 24, V4A

**AD000020**



Akcesoria ciśnieniowe, uszczelka profilowana G1/4", Ø16,5 mm, wysokość 1,5, guma fluorowęglowa FKM, zielona

Więcej akcesoriów można znaleźć na naszej stronie internetowej



**Instalacja**

Instalacja może być przeprowadzona wyłącznie przez wykwalifikowanego elektryka!



**Usuwanie odpadów**

Numer WEEE zgodnie z § 6 ust. 3 ElektroG: 40951076

**Instrukcje bezpieczeństwa**

/ Przed uruchomieniem należy upewnić się, że przestrzegane są wszystkie instrukcje bezpieczeństwa zawarte w dokumentacji produktu.

/ Korzystanie z tych produktów jest zabronione, jeśli mają one bezpośredni wpływ na bezpieczeństwo osobiste.

/ Wszelkie oprogramowanie, sterowniki lub pliki IODD wymagane do obsługi urządzenia można pobrać bezpłatnie z naszej strony internetowej: [www.ipf.de](http://www.ipf.de).