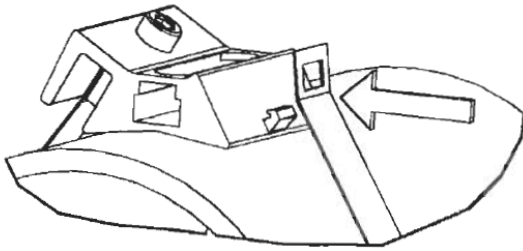


Montageanleitung AM98A883



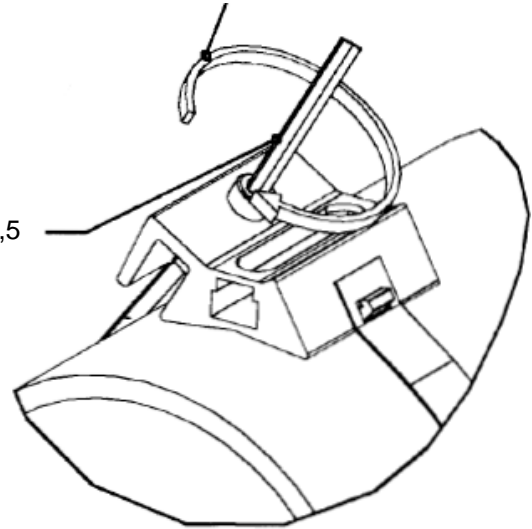
1)



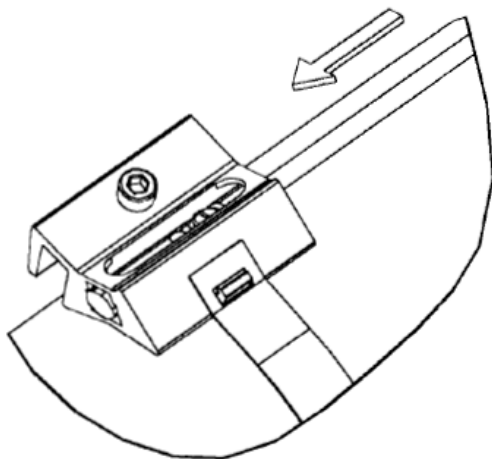
2)

Anzugsmoment 1,0 Nm \pm 0,1 Nm

Inbusschlüssel SW 2,5



3)



4)

Anzugsmoment 0,15 Nm \pm 0,1 Nm

Schraubendreher / Schneide
DIN 5264 / 0.6

