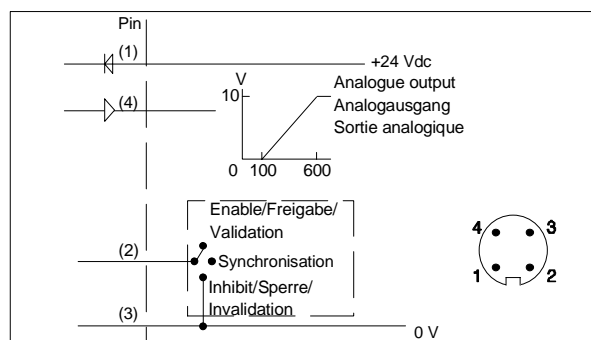


Ultrasonic Distance Sensor Ultraschall Abstandssensor Capteurs Ultrasoniques

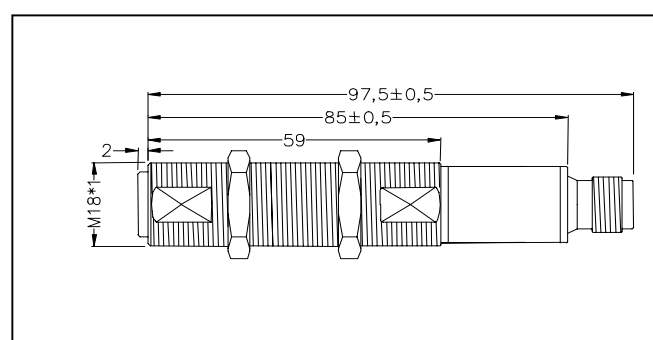
UT180027



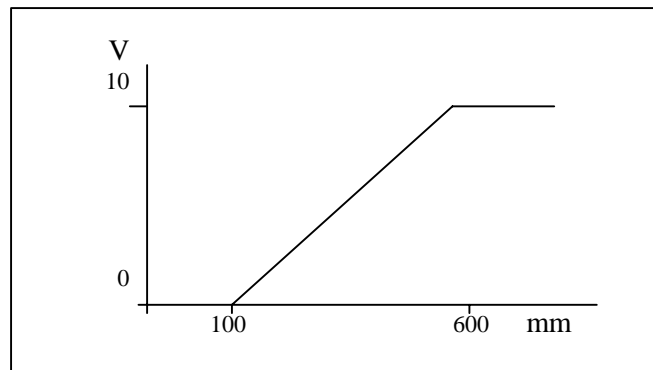
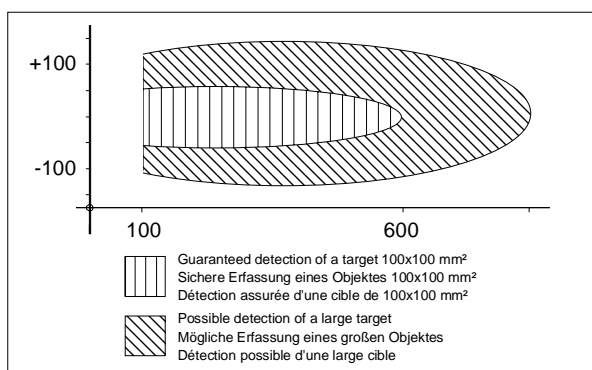
Technical Data	Technische Daten	Données techniques	
Max. sensing distance	Max. Reichweite	Portée	600 mm
Min. sensing distance	Min. Reichweite	Distance minimale	100 mm
Response time 90% of final value	Ansprechzeit auf 90% des Endwertes	Temps de réponse à 90% de la valeur finale	50 ms
Beam angle	Schallkeule	Angle de faisceau	8°
Linearity error	Linearitätsfehler	Erreur de linéarité	<0.3 %
Repeatability of measured distance	Wiederholgenauigkeit des Meßabstandes	Répétabilité	± 2 mm
Temperature range	Temperaturbereich	Température de service	-15 ... +70 °C
Operating voltage	Betriebsspannung	Tension de service	18... 30 Vdc
Current consumption	Stromaufnahme	Courant consommé	< 35 mA
Output	Ausgang	Sortie	0 ... 10 V
Sensitivity fix	Steilheit fest	Sensibilité fixe	20 mV/mm
Control input	Steuereingang	Entrée de contrôle	
inhibit connect to:	Sperre verbinde mit:	Invalidation	Pin 2 → 0V
synchronisation connect to:	Synchronisation verbinde mit:	Synchronisation	Pin 2 ↔ Pin 2
enable connect to:	Freigabe verbinde mit:	Validation	Pin 2 → NC
Plastic housing	Kunststoffgehäuse	Boîtier plastique	M18x1
Sealing	Schutzart	Étanchéité	IP67
Connector	Steckeranschluß	Connection connecteur	M12 x1
Accessories	Zubehör	Accessoires	
Beam deflector	Umlenkvorrichtung	Défecteur de faisceau	AU000002
Focusing beam deflector	Fokussierende Umlenkvorrichtung	Défecteur de faisceau focalisant	AU000001
* will be supplied with sensor	* mit dem Sensor geliefert	* fourni avec le capteur	



Wiring/Anschlüsse/Raccordement électrique
Detection range / Erfassungsbereich/ Plage de détection mm



Dimensions/ Abmessungen/ Dimensions mm



!!! WARNING !!!
PERSONAL INJURY
DO NOT USE these products as safety or emergency stop devices, or in any other application where failure of the product could result in personal injury.
Failure to comply with these instructions could result in death or serious injury.

!!! WARNUNG !!!
PERSONENSCHADEN
Diese Produkte dürfen weder als Sicherheits- oder Not-Abschaltgeräte noch in anderen Anwendungen, bei denen ein Fehler an diesem Produkt zu Personenschaden führen könnte, eingesetzt werden.
Missachtung dieser Anweisungen kann zu schweren Verletzungen oder zum Tod führen.

!!! ATTENTION !!!
BLESSURES COPORELLES
NE PAS UTILISER ces produits en tant que dispositifs d'arrêt d'urgence ou de sécurité, ni dans aucune autre application où la défaillance du produit pourrait entraîner des blessures corporelles.
L'inobservation de ces instructions peut entraîner la mort ou de graves blessures.