

## Reflektory maszynowe

Oświetlenie maszynowe LED, światło białe, 24 V DC



### Możliwość elastycznego zastosowania

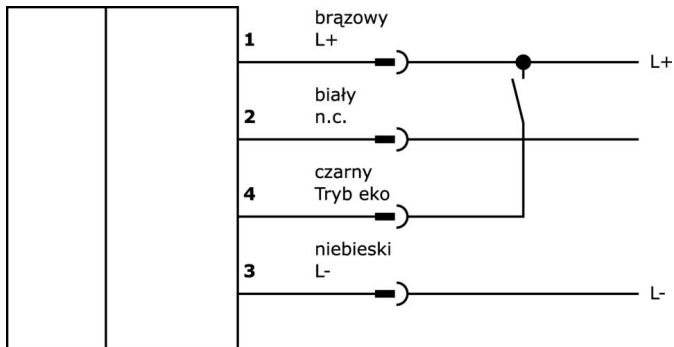
Oświetlenie LED jest potrzebne w niemal każdym sektorze przemysłowym. Oświetlenie dostosowane do danego miejsca pracy zapewnia lepszą widoczność, poprawia jakość produkcji, zwiększa bezpieczeństwo pracy, a także pomaga obniżyć koszty energii. Długa żywotność, która jest niezależna od cykli przełączania, zmniejsza koszty konserwacji i zwiększa dostępność. Lampy LED są wykorzystywane do oświetlania stanowisk pracy, obszarów roboczych maszyn, szaf sterowniczych i wielu innych obszarów zastosowań.

Nr artykułu.	AO000334	EB800105	EM650120
			
<b>wymiary</b>	Ø65 mm, długość 127 mm	80x80mm	Ø65 mm, długość 65 mm
<b>Napięcie robocze</b>	12-28VDC	24VDC	22-28VDC
<b>Znamionowy prąd roboczy</b>	210 mA	375 mA	
<b>Materiał obudowy</b>		Aluminium	
<b>Temperatura otoczenia</b>	-20 - 40 °C	-10 - 40 °C	-20 - 40 °C
<b>Podłączenie elektryczne</b>	4-stykowe złącze wtykowe M12	Kabel 3-biegunowy 3m	4-stykowe złącze wtykowe M12

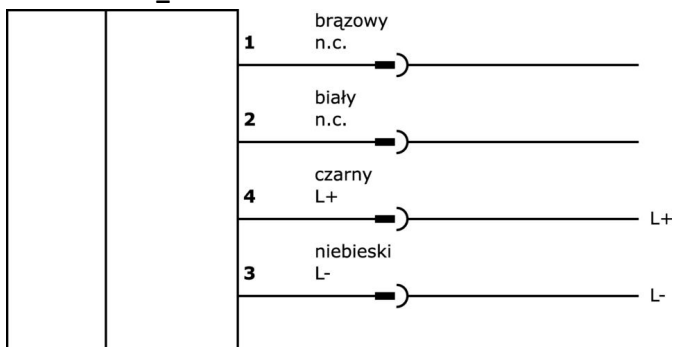
**Anschlussbild\_EB800105**



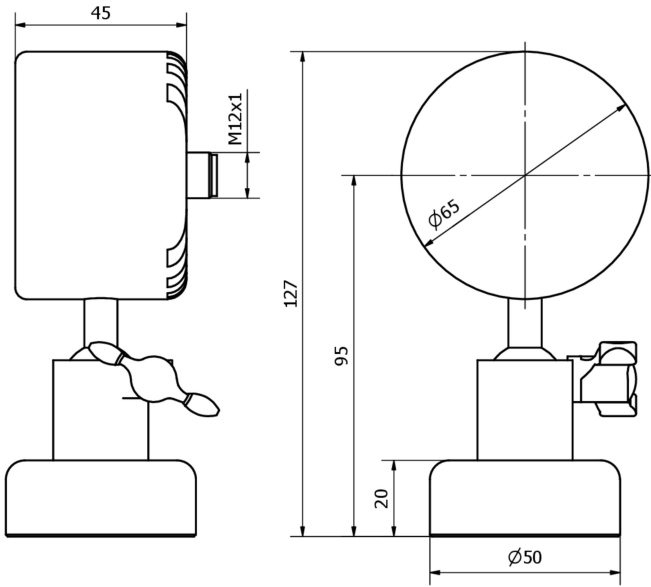
**Anschlussbild\_EM650120**



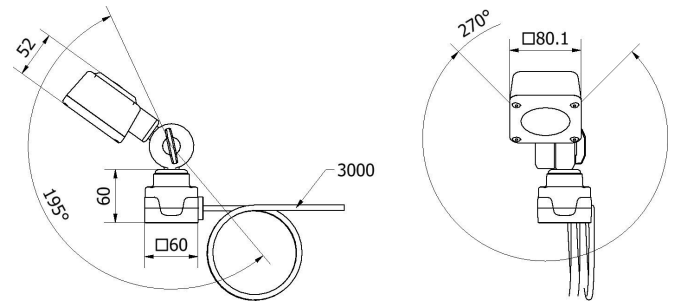
**Anschlussbild\_AO000334**



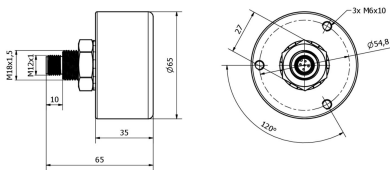
**Rysunek wymiarowy AO000334**



**Rysunek wymiarowy EB800105**



**Rysunek wymiarowy EM650120**



**Fragment programu akcesoriów**

**NG400501**



Zasilacz DC, 1-fazowy,  
125x114x40mm, 24-28V, 5A, 90-  
264V AC 50Hz, 90-264V AC 60Hz,  
127-370V DC, złącze śrubowe,  
IP20, aluminium, stabilizowane,  
taktowane napięcie wyjściowe

**NY000003**



Zasilacz DC, zasilacz wtykowy,  
34x43x75mm, 24V, 1A, PIN 4/3,  
100-240V AC, złącze wtykowe M12  
4-stykowe 1.8m, plastikowe,  
stabilizowane, napięcie wyjściowe  
taktowane

**VK200021**



Kabel połączeniowy, 2 m, gniazdo  
M12 3-stykowe kątowe, wolny  
koniec kabla, 3x0,34 mm<sup>2</sup>, PUR  
(poliuretan), Ø4,3 mm, 250 V, -30-  
90°C, IP67, odporny na łańcuch  
wleczony i skręcanie, oleje i smary  
chłodzące, obszar spawania, bez  
silikonu

**VK200025**



Kabel połączeniowy, 2 m, gniazdo  
M12 3-stykowe proste, wolny  
koniec kabla, 3x0,34 mm<sup>2</sup>, PUR  
(poliuretan), Ø4,3 mm, 250 V, -30-  
90°C, IP67, odporny na łańcuch  
wleczony i skręcanie, oleje i smary  
chłodzące, obszar spawania, bez  
silikonu

**AY000174**



Akcesoria Lampy, kątownik dla  
EM65 / typ M18

**AE000021**



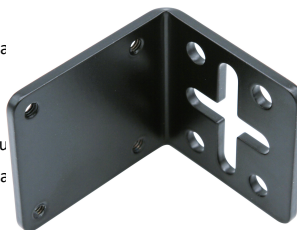
Akcesoria do oświetlenia,  
zacisk magnetyczny, materiał  
mocujący do oświetlenia,  
aluminium

**AE000022**



Akcesoria  
do oświetlenia  
zacisk  
stołowy,  
materiał mocu  
do oświetlenia  
stal

**AE000023**



Akcesoria do  
oświetlenia,  
uchwyt  
ścienny,  
materiał  
mocujący do  
oświetlenia,  
stal

**VK500321**



Kabel połączeniowy, 5m, gniazdo  
M12 4-stykowe kątowe, wolny  
koniec kabla 4-stykowy, 4x0,  
34mm<sup>2</sup>, PUR (poliuretan), Ø4,  
7mm, 250V, -30-90°C, IP67,  
odporny na łańcuch wleczony i  
skręcanie, oleje i smary chłodzące,  
obszar spawania, bez silikonu

Więcej akcesoriów można znaleźć na naszej stronie internetowej



**Instalacja**

Instalacja może być przeprowadzona wyłącznie przez wykwalifikowanego elektryka!



**Usuwanie odpadów**

Numer WEEE zgodnie z § 6 ust. 3 ElektroG:  
40951076

**Instrukcje bezpieczeństwa**

**/** Przed uruchomieniem należy upewnić się, że przestrzegane są wszystkie instrukcje bezpieczeństwa zawarte w dokumentacji produktu.

**/** Korzystanie z tych produktów jest zabronione, jeśli mają one bezpośredni wpływ na bezpieczeństwo osobiste.

**/** Systemy oświetlenia LED mogą generować bardzo intensywne promieniowanie, które może uszkodzić oczy w przypadku niewłaściwego użytkowania. Producent nie ponosi odpowiedzialności za szkody spowodowane niewłaściwym użytkowaniem lub podłączeniem.