

PVSI0336

Archiwum • Czujniki laserowe - Wzmacniacze dla analogowych barier światła laserowego

Wzmacniacz laserowy, 65x65x26mm, 24V DC, 2 wejścia, 2 wyjścia przełączające, 1 wyjście analogowe, połączenie wtykowe, IP64, aluminium



Właściwości elektryczne

Wykonywanie funkcji przełączania	Styk normalnie otwarty (NO dla PNP) Styk normalnie zamknięty (NC dla NPN)
Konstrukcja wyjścia analogowego	0 - 10V 4 - 20 mA
Projekt połączenia elektrycznego	Połączenie wtykowe
Konstrukcja wyjścia przełączającego	Push/pull
Znamionowy prąd przełączania	100 mA
Odporność na zwarcia	Tak
Prąd bez obciążenia	160 mA
Częstotliwość przełączania	60000 Hz
Napięcie robocze (DC)	21,6 - 26,4 V

Właściwości mechaniczne

Projekt	Prostopadłościan
Szerokość	65 mm
Wysokość	26 mm
Długość	65 mm
Klasa ochrony (IP)	IP64
Materiał obudowy	Aluminium

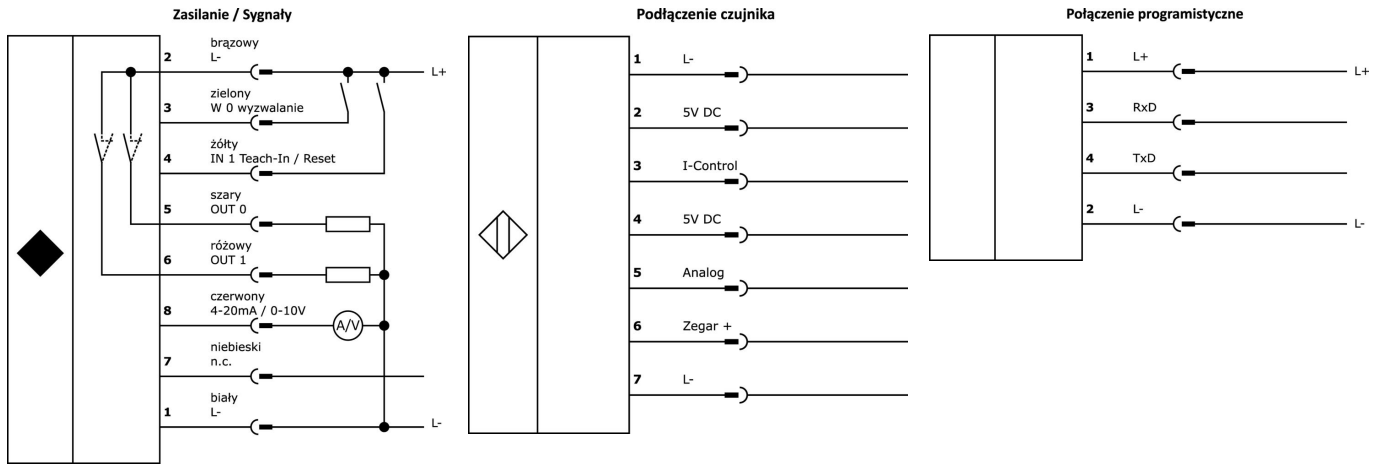
Klasyfikacja

ETIM 8

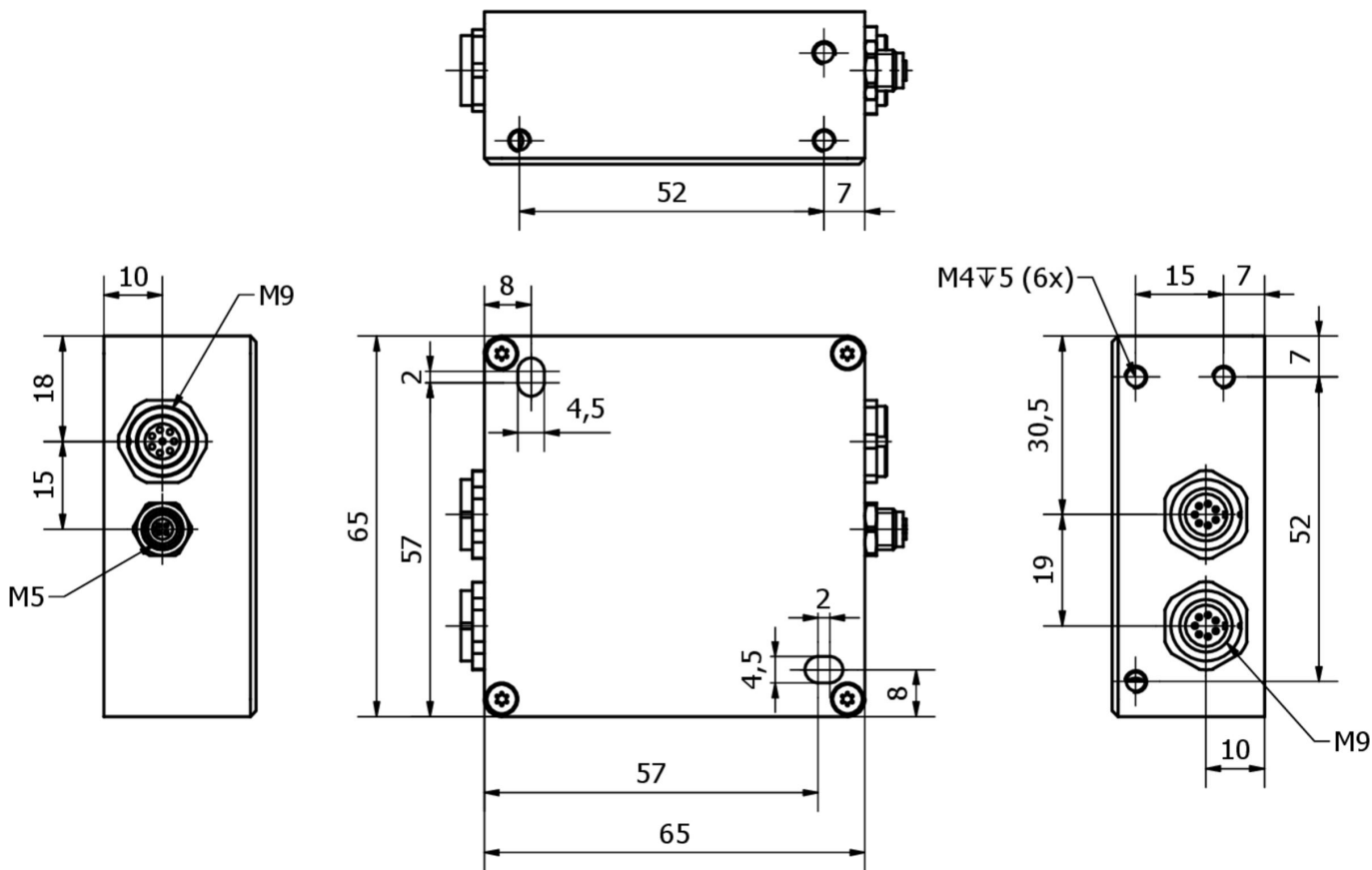
Więcej informacji

Grupa produktów IPF	705 Urządzenia specjalne (SI)
Wymiary opakowania	160 x 99 x 60 mm
Masa brutto	178 g
Numer taryfy celnej	85365019
Numer WEEE	40951076
Zgodność z REACH	Tak
Zgodność z dyrektywą RoHS	Tak

Schemat połączeń



Rysunek wymiarowy



Fragment programu akcesoriów

PYSI0335



Czujnik laserowy, bariera,
68x12x17mm, podłączenie do
wzmacniacza, kabel 2m, złącze
M9, IP67, aluminium+szkło,
światło czerwone, parametryzacja

Więcej akcesoriów można znaleźć na naszej stronie internetowej



Instalacja

Instalacja może być przeprowadzona wyłącznie przez wykwalifikowanego elektryka!



Usuwanie odpadów

Numer WEEE zgodnie z § 6 ust. 3 ElektroG: 40951076

Instrukcje bezpieczeństwa

/ Przed uruchomieniem należy upewnić się, że przestrzegane są wszystkie instrukcje bezpieczeństwa zawarte w dokumentacji produktu.

/ Korzystanie z tych produktów jest zabronione, jeśli mają one bezpośredni wpływ na bezpieczeństwo osobiste.

/ Wszelkie oprogramowanie, sterowniki lub pliki IODD wymagane do obsługi urządzenia można pobrać bezpłatnie z naszej strony internetowej: www.ipf.de.