

Abmessungen **190 x 174 x 15mm**

Messbereich 158 mm

- ✓ Integrierte Elektronik im Werkzeugstecker
- ✓ Hohe Empfindlichkeit (einstellbar über 5-Stufenschalter)
- ✓ Schaltfrequenz typ. 1 kHz
- ✓ Impulslänge einstellbar über 5-Stufenschalter
- ✓ 2 antivalente dynamische Ausgänge
- ✓ Schaltzustandsanzeige über rot/grün-LED
- ✓ Verschmutzungsanzeige über gelbe LED
- ✓ Mechanischer Prallschutz
- ✓ Robustes Aluminiumgehäuse

Dynamische Erkennung kleinster Teile

TECHNISCHE DATEN	OHSI0306
Betriebsspannung	12 ... 32V DC
Stromaufnahme	≤ 200mA
Kurzschlussfest	+
Verpolungssicher	+
Überlastschutz	+
Reichweite	160mm
Messbereich	158mm
Auflösung	0,5mm
Sendeelement (getaktet)	Infrarot, 5kHz
Fremdlichtsicherheit	bis 5000 Lux
Filter	Kaltlicht-Reflektor
Ausgang	dynamisch, antivalent, Push-Pull
Ausgangsstrom (Max. Last)	200mA
Anzeige (Signal)	Zweifarb-LED: rot (Objekt passiert Lichtvorhang) grün (Lichtvorhang frei bzw. keine Änderung)
Anzeige (Verschmutzung)	LED gelb
Schaltfrequenz	typ. 1kHz
Anschluss	5-pol. 270°-Stecker, Binder Serie 680
Schutzart	IP67
Normen (EMV)	DIN EN 60947-5-2
Temperatur (Betrieb)	-20 ... 60°C
Temperatur (Lagerung)	-20 ... 85°C
Material (Gehäuse)	Aluminium, blau eloxiert
Einstellung (Empfindlichkeit)	in 5 Stufen über Stufenschalter
Impulsverlängerung	in 5 Stufen über Stufenschalter (20 ms ... 300 ms)

BELEGUNG

Anschluss

Pin	Belegung
1	GND (0V)
2	+U _B (12 ... 32V DC)
3	OUT0 NPN dunkelschaltend / PNP hellschaltend
4	OUT1 (invertiert) PNP dunkelschaltend / NPN hellschaltend
5	GND (0V)

ANSCHLUSSZUBEHÖR

Anschlusskabel

VK991240 (2m, gerade)



EINSTELLUNG

Einstellung der Empfindlichkeit (Stufenschalter E):

Die Einstellung der Empfindlichkeit erfolgt über einen Stufenschalter. Unter Empfindlichkeit versteht man die minimal erkennbare Teilegröße. Die Empfindlichkeit kann dabei über 5 Stufen eingestellt werden.

Stufe	Teilegröße (dyn.)
	$\geq 0.5 \text{ mm}$
	$\geq 0.7 \text{ mm}$
	$\geq 1.3 \text{ mm}$
	$\geq 1.7 \text{ mm}$
	$\geq 2.5 \text{ mm}$

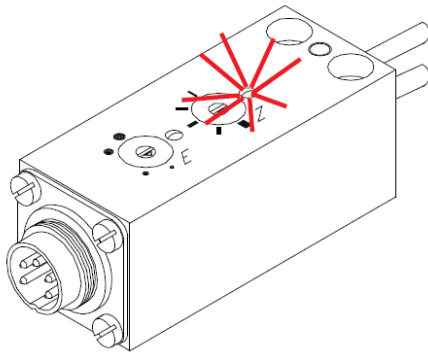
Einstellung der Impulsdauer (Stufenschalter Z):

Die Impulsdauer des dynamischen Ausgangs kann ebenfalls über einen Stufenschalter eingestellt werden. Es stehen 5 Impulslängen zur Auswahl.

Stufe	Pulslänge
	300 ms
	200 ms
	100 ms
	50 ms
	20 ms

Verschmutzungsanzeige (gelbe LED):

Neben einem digitalen Verschmutzungsausgang wird dem Anwender der Verschmutzungszustand über eine gelbe LED angezeigt. Leuchtet die gelbe LED, sollte die Sender- bzw. Empfängerseite in Hinblick auf Verschmutzung kontrolliert werden.



Schaltzustandsanzeige (rot/grün-LED):

Zur Anzeige des Schaltzustandes dient eine rot/grün-LED. Bei Erkennen eines Messobjektes wechselt die LED dabei von grün nach rot. Die Bi-Color-LED ist dabei an den dynamischen Ausgang gekoppelt, d.h. nach Impulsende kehrt die LED wieder in ihren Ausgangszustand (= grün) zurück.

