

Seria reflektorów ES540x20

Reflektor LED, 82x54x54 mm, do 100000 lx, 43W, 24V DC, wtyczka M12 5-pin, IP20, aluminium+PMMA



**Wysoki strumień świetlny dzięki diodom LED o dużej mocy
Nadaje się do pracy ciągłej i błyskowej**

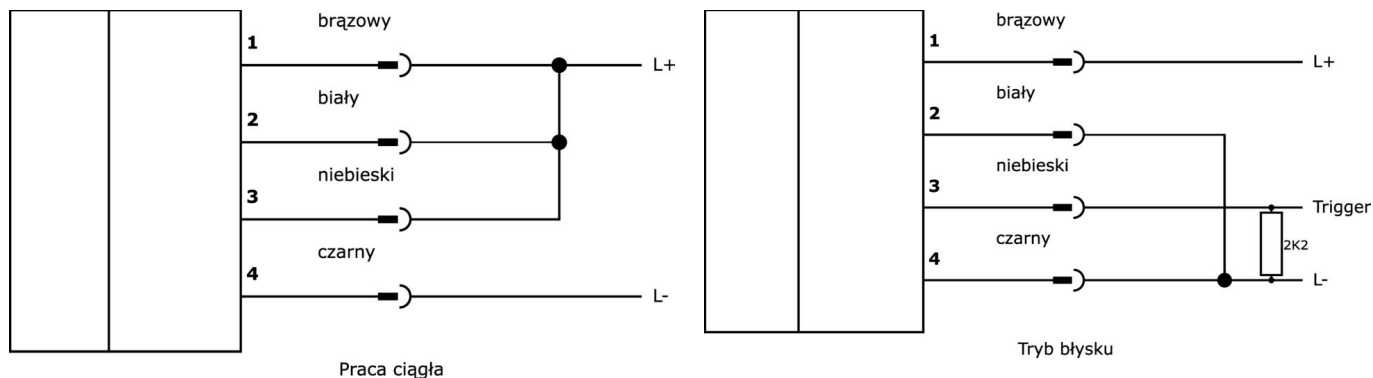
Seria ES540x20 została zoptymalizowana pod kątem ciągłej pracy z maksymalną mocą światła. Aktywne chłodzenie powietrzem zapewnia długą żywotność nawet przy wysokiej wydajności. Seria ta jest idealna do oświetlania większych odległości i fotografowania z dużą prędkością. Przy natężeniu światła do 100 000 luksów czas ekspozycji może być krótki, co zwiększa liczbę klatek na sekundę.

| Nr artykułu. | ES540020 | ES540620 | ES540820 |
|--------------------------|--|--------------------|-----------------|
| wymiary | 1/4 cala, długość 82 mm | | |
| Napięcie robocze | 23-25VDC | | |
| Wydajność | 43 W | | |
| Klasa ochrony | III | | |
| Tryb pracy | Tryb lampy błyskowej Stałe działanie Operacja przełączania | | |
| Kąt otwarcia | 20 ° | | |
| Rodzaj światła | Białe światło | Niebieskie światło | Zielone światło |
| Długość fali czujnika | | 465 nm | 521 nm |
| Podłączenie elektryczne | 5-pinowe złącze wtykowe M12 | | |
| Klasa ochrony (IP) | IP20 | | |
| Materiał obudowy | Aluminium | | |
| Materiał szyby przedniej | Poliwęglan | | |
| Temperatura otoczenia | 10 - 30 °C | | |
| Grupa ryzyka | 2 | | |

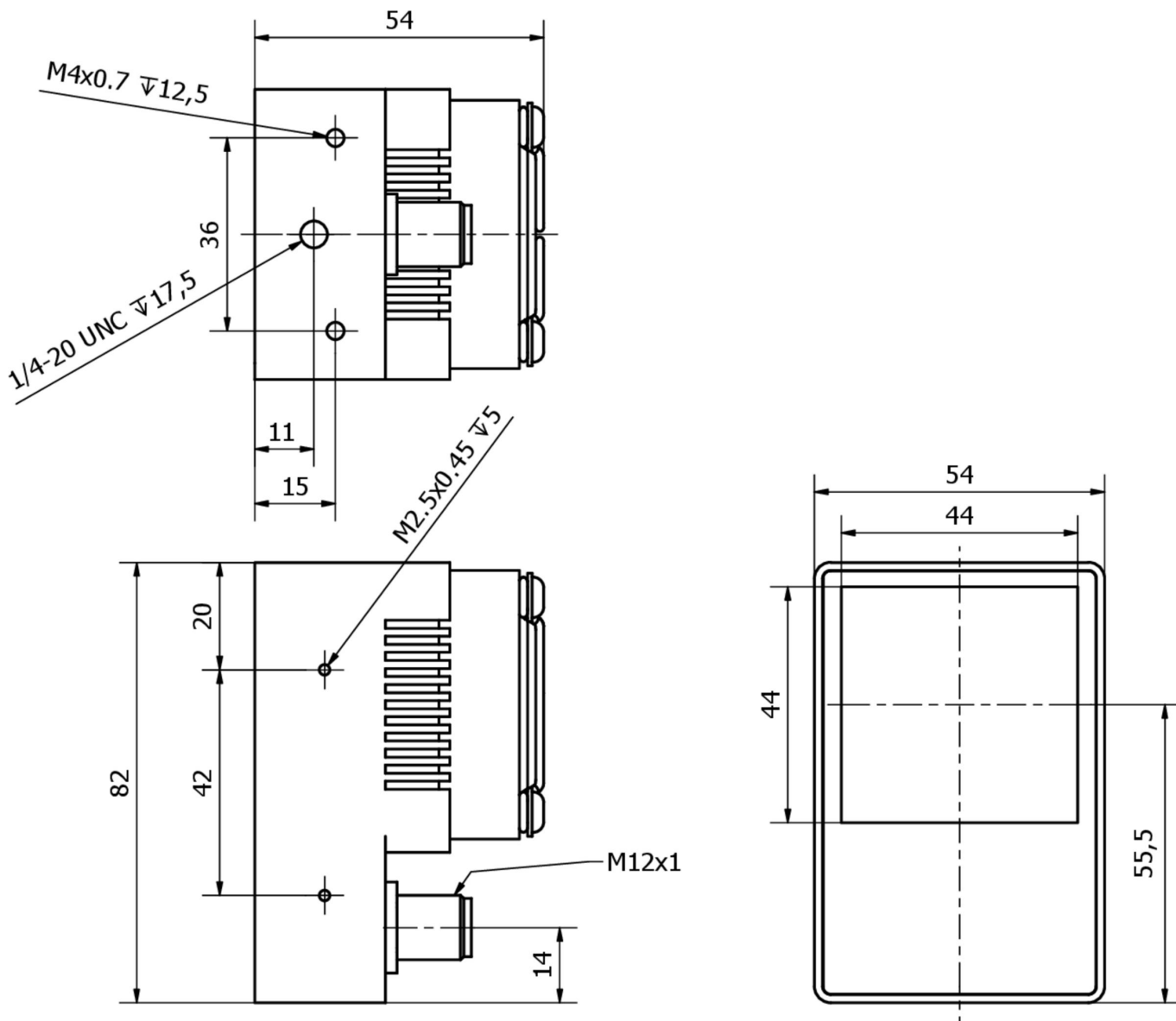
Ważne uwagi

/ Wysoka temperatura powierzchni powyżej 55°C podczas pracy ciągłej.

Schemat połączeń



Rysunek wymiarowy



Fragment programu akcesoriów

NY000008

Zasilacz DC, zasilacz wtykowy,
50x31,5x125 mm, 24 V DC, 2,5 A,
100-240 V AC, 5-stykowe gniazdo
M12, tworzywo sztuczne,
całkowita długość kabla 3350 mm,
z włącznikiem/wyłącznikiem,
wtyczka Schuko

NY000009

Zasilacz DC, zasilacz wtykowy,
165x65x35 mm, 24V DC, 5A, 100-
240V AC, gniazdo M12 5-stykowe,
tworzywo sztuczne, całkowita
długość kabla 3350mm, z
włącznikiem/wyłącznikiem,
wtyczka z uziemieniem

Więcej akcesoriów można znaleźć na naszej stronie internetowej



Instalacja

Instalacja może być przeprowadzona wyłącznie przez wykwalifikowanego elektryka!



Usuwanie odpadów

Numer WEEE zgodnie z § 6 ust. 3 ElektroG: 40951076

Instrukcje bezpieczeństwa

/ Przed uruchomieniem należy upewnić się, że przestrzegane są wszystkie instrukcje bezpieczeństwa zawarte w dokumentacji produktu.

/ Korzystanie z tych produktów jest zabronione, jeśli mają one bezpośredni wpływ na bezpieczeństwo osobiste.

/ Systemy oświetlenia LED mogą generować bardzo intensywne promieniowanie, które może uszkodzić oczy w przypadku niewłaściwego użytkowania. Producent nie ponosi odpowiedzialności za szkody spowodowane niewłaściwym użytkowaniem lub podłączeniem.